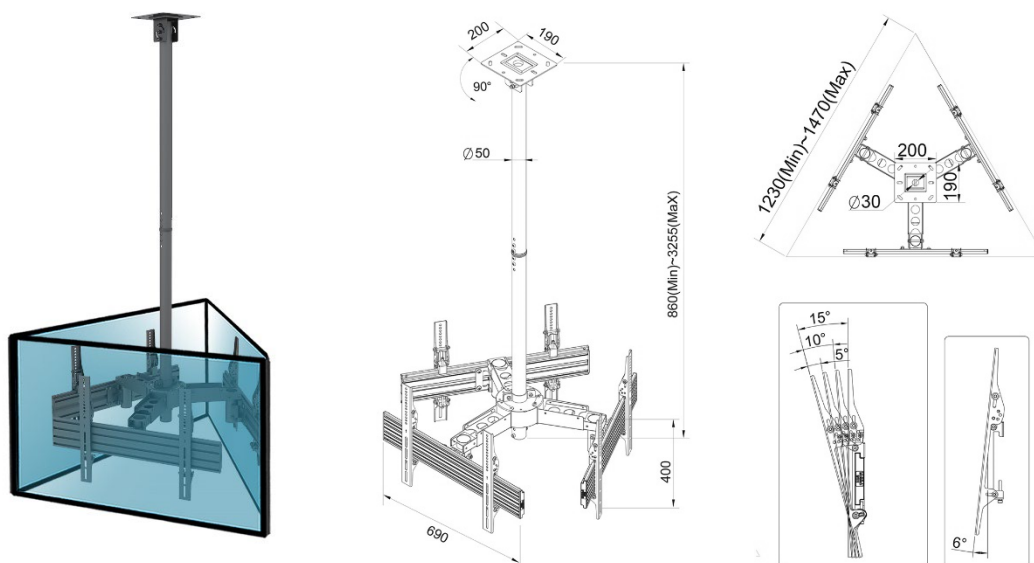


# SUPPORTS TV PLAFOND & SOL-PLAFOND

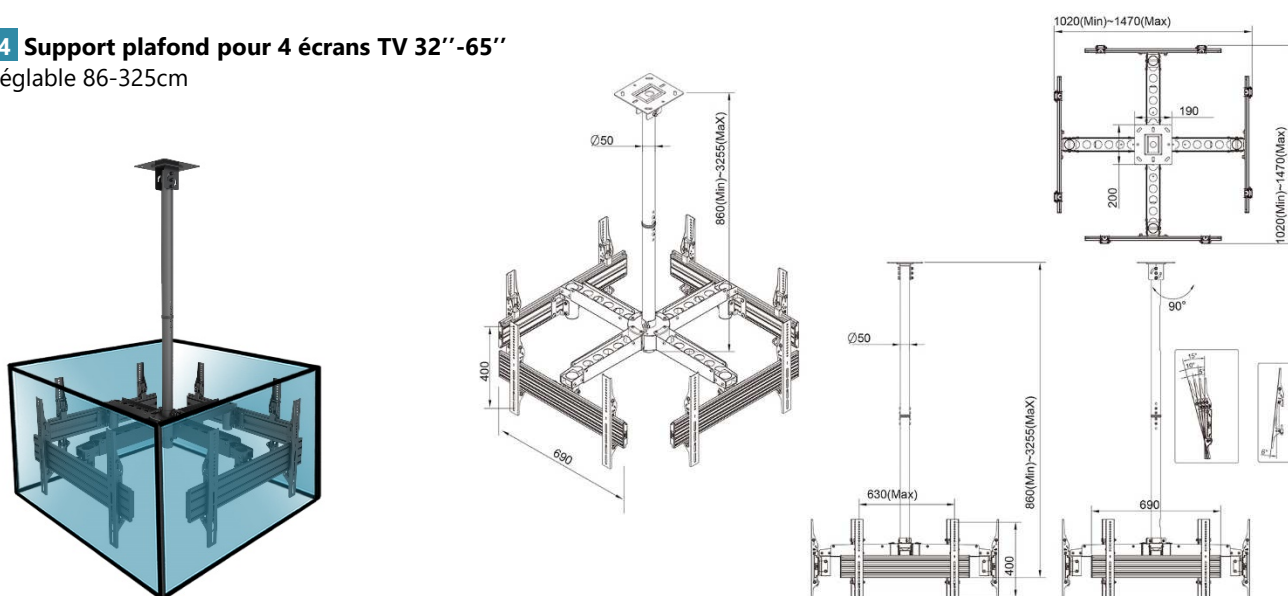
**kimex**

## Support plafond orientable & inclinable

**014-6003** Support plafond pour 3 écrans TV 32"-65"  
Hauteur réglable 86-325cm



**014-6004** Support plafond pour 4 écrans TV 32"-65"  
Hauteur réglable 86-325cm



## CARACTÉRISTIQUES TECHNIQUES

Référence	014-6003	014-6004
Nombre écran(s)	3	4
Taille écran	32"-65"	32"-65"
Compatibilité VESA (mm)	100x100 min, 600x400 max	100x100 min, 600x400 max
Poids maxi écran	30 kg	30 kg
Distance plafond-écran	86 - 325 cm	86 - 325 cm
Inclinaison (haut-bas)	+6/-15°	+6/-15°
Rotation (gauche-droite)	360°	360°
Pivot (horizontalité)	+/-4°	+/-4°
Passage des câbles	Oui	Oui
Système antivol	Non	Non
Couleur	■	■
Matériau de fabrication	Aluminium, acier, plastique	Aluminium, acier, plastique
Poids du produit seul (kg)	26	36
Poids avec emballage (kg)	28,7	38,5
Dimensions du produit (cm)	123 x 123 x 86	102 x 102 x 86
Dimensions de l'emballage (cm)	104 x 37 x 18	102 x 41 x 17