

COMPTOIR VIDÉO **KANSAS**



OPTION GARANTIE
PREMIUM 3 ANS



Ne vous souciez plus de rien. Si une panne survient, la garantie 3 ans premium a été créée pour que nous intervenions sur toute la France dans un délai de 72 heures sur site. Votre produit est alors soit réparé sur place, soit échangé par un produit neuf.

CARACTÉRISTIQUES TECHNIQUES

ÉCRAN	43" 16/9
Taille écran	109 cm
Technologie d'écran	IPS
Résolution	1920x1080
Luminosité	450 cd/m ²
Angle de vue	178°/178°
Temps de réponse	12 ms
Utilisation	24h/24

CONNECTIVITÉ

Entrée	HDMI, DP, DVI-D, RGB, Audio, USB 3.0
Sortie	DP, Audio
Contrôle externe	RS232C, RJ

DIMENSIONS

Dimensions écran	969,6 x 563,9 x 54 mm
Poids	10 Kg
Dimension carton	1052 x 650 x 123 mm
Poids carton	12,6 Kg
VESA	200 x 200 mm

CONDITIONS ENVIRONNEMENTALE

Température	0° / 40°
Humidité	10% à 80%

PUISSANCE

Alimentation	100-240 V , 50/60 Hz
Consommation	75 W
Economie d'énergie	55 W

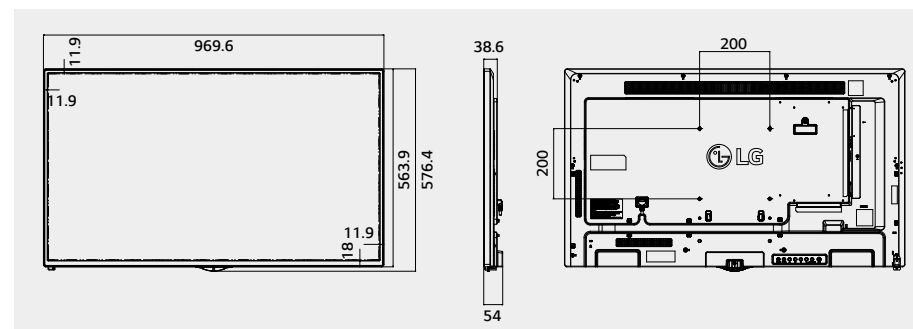
CERTIFICATIONS

Sécurité	UL / cUL / CB / TUV / KC
Audio	20 W (2x10 W)

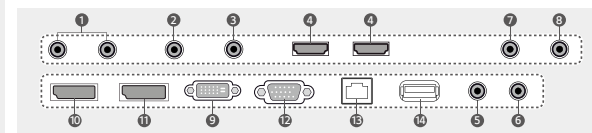
COMPATIBILITÉ DE MÉDIAS

OPS type compatible	Oui
Média player externe	Oui (MP500/MP700)

DIMENSIONS



- | | |
|---------------------|------------|
| 1 SPEAKER OUT | 9 DVI-D IN |
| 2 AUDIO IN | 10 DP IN |
| 3 AUDIO OUT | 11 DP OUT |
| 4 HDMI | 12 RGB IN |
| 5 RS-232C IN | 13 LAN |
| 6 RS-232C OUT | 14 USB 3.0 |
| 7 PIXEL SENSOR | |
| 8 IR & LIGHT SENSOR | |



GESTION À DISTANCE

SOLUTION D'AFFICHAGE DYNAMIQUE

MVUE PROPOSE LE PILOTAGE À DISTANCE DE VOS ÉCRANS

PAS D'ORDINATEUR SUR SITE, PAS DE RÉSEAU LOCAL À INSTALLER !

NOS PLAYERS VIENNENT DIRECTEMENT EN COMPLÉMENT DE NOS TOTEMS, ÉCRANS ET BORNES DYNAMIQUES ET TACTILES.

La gestion à distance MVUE de vos contenus est à la fois simple à mettre en œuvre, innovante, évolutive et peu coûteuse. Vous pouvez gérer de grands écrans, des murs d'images ou des totems dynamiques ou tactiles. L'originalité de la solution est d'être accessible entièrement à partir d'un navigateur web et d'un boîtier à installer sur votre ordinateur, ce qui vous permet de tirer le meilleur de la solution dans un temps record.

La simplicité est ce qui caractérise le mieux l'interface MVUE. Vous pourrez créer, mettre en forme et diffuser vos pages multimédia dans un temps record sans avoir recours à des compétences extérieures coûteuses et déconnectées de votre problématique d'entreprise.

Pourquoi l'utiliser ?

 <p>Communication & interaction avec votre audience</p>	 <p>Messages mieux assimilés sur un rapport dynamique</p>	 <p>Productivité et réactivité accrue très rapidement</p>
 <p>Corrections des messages en temps réel</p>	 <p>Diminuez la perception du temps d'attente et orientez votre public plus efficacement</p>	 <p>Faites des économies sur vos coûts d'impression et diminuez votre impact sur l'environnement</p>

Le logiciel

1) Un applicatif logiciel multiplateforme

- Logiciel installé sur vos PC (Windows 7 ou supérieur)
- Accessible depuis votre navigateur internet
- Votre téléphone permet d'alimenter votre bibliothèque et de diffuser des contenus

2) Fonctionnalités

- **Conception** : définissez les zones sur l'écran et pour chaque zone le ou les médias à diffuser
- **Planification et diffusion** : choisissez quand et où les diffuser (périodicité, affichage ponctuel, sur tous les écrans, sur certains écrans, sur un seul etc.)
- **Supervision** : vérifiez l'état et le comportement de vos lecteurs de diffusion

Bibliothèque multimédia

1) Des contenus clé en main à votre disposition

- Bibliothèque de contenus et de sources d'informations incluse
- Possibilité d'offrir la bibliothèque avec vos propres contenus

2) Fonctionnalités

- Sources statiques : images, photos, vidéos, animations flash, etc.
- Sources dynamiques : météo, flux Twitter, flux RSS, flux streaming, sites internet, etc.
- Médias spécifiques : liaison avec votre SI pour contenus personnalisés

Serveur hébergé privé ou mutualisé

- La passerelle de dialogue entre vous et vos lecteurs
- Il contient tous vos médias, vos programmations et vos droits
- Hébergement en propre dans les Datacenters sécurisés d'un opérateur en France

La solution

1) Pas de contrainte d'installation de serveur avec une solution SAAS hébergée

- Un environnement dédié accessible de partout
- Une solution entièrement sécurisée :
 - > Hébergé dans un DATACENTER en France répliqué
 - > Accès au réseau protégé par des pare-feu
 - > Vos données protégées par des sauvegardes quotidiennes
- Un maintien en condition opérationnel constant :
 - > Supervision matérielle et système en 7j/7 - 24h/24
 - > Service support téléphonique illimité en 5j/7 de 8h45 à 17h

2) Une solution clé en main pour une prise en main simplifiée

MVUE assure la mise en œuvre de la solution

- Installation de votre environnement logiciel serveur
- Livraison installation, raccordement et test des points de diffusion (écran bornes)
- Transfert de compétences sur l'utilisation de l'interface MVUE
- Assistance au démarrage
- Interopérabilité avec votre ERP sur étude

Connexion au SI

- Service Web permettant en toute sécurité d'interroger vos bases de données
- Mise en forme simple de la base de données pour diffusion sur un écran
- Interface en natif avec Sage et Cegid

3) Des spécialistes pour vous accompagner

- Des ingénieurs avant-vente analysent vos contraintes techniques applicatives
- Des experts vous orientent sur le choix matériel et les lieux de diffusion selon vos besoins internes ou publics de communication
- Des techniciens spécialisés s'adaptent aux contraintes physiques des points d'affichage (fixation, câblage, réseau, accès internet...)
- Des graphistes vous proposent la personnalisation des bornes
- La cellule produit vous accompagne dans le choix des contenus de diffusion et vous propose une bibliothèque complète (Vous pourrez ainsi intégrer la météo locale, des flux d'informations, des flux Twitter, des WebTV, des images, des vidéos, des animations flash, etc...)

