

# TOTEM 43'' SUN RIVER



Élégant totem tactile composé d'un large écran 16/9 professionnel haute définition tactile multitouch et d'un pied en acier satiné noir et d'un porte-brochures double A4. Offrez la possibilité à votre public de naviguer de façon ludique et confortable sur votre site web ou vos applications et de découvrir le savoir-faire de votre société.  
Poids : environ 39 kg  
En option : Mini PC



OPTION GARANTIE  
**PREMIUM 3 ANS**



Ne vous souciez plus de rien. Si une panne survient, la garantie 3 ans premium a été créée pour que nous intervenions sur toute la France dans un délai de 72 heures sur site. Votre produit est alors soit réparé sur place, soit échangé par un produit neuf.

## CARACTÉRISTIQUES TECHNIQUES

Écran	43" (108cm) IPS LED, verre avec revêtement AG 12 points de contact (HID, les périphériques seulement avec un OS approprié)
Résolution	1920x1080 16/9
Temps de réponse	12 ms
Contraste	1100:1
Luminosité	450cd/m <sup>2</sup> typique; 380 cd/m <sup>2</sup> avec l'écran tactile
Angle de vision	Horizontal/vertical: 178°/178°; droite/gauche: 89°/89°; en avant/en arrière: 89°/89°
Fréquence horizontale/ verticale	30-83 KHz / 50-76Hz
Surface de travail HxL	529,41 x 941,18 mm

### PORTS ET CONNECTEURS

Entrée analogique	VGA x1
Entrée digitale	DVI x1 (v1.0) / HDMI x2 (v1.4) / DisplayPort x1 (v1.4)
Entrée audio	Mini Jack x1
Entrées de contrôle du moniteur	RS-232c x1 (Get/Set Command) RJ45 (LAN) x1 / IR x1
Sorties Audio	Mini Jack x1 / Haut-parleurs 2x8 W
HDCP	Oui
Norme VESA	400x200mm

### GESTION DE L'ÉNERGIE

Bloc d'alimentation	interne
Alimentation	AC 100 - 240V, 50/60Hz
Gestion de l'alimentation	75W typique, 1.0W en veille, 1.0W éteint

### NORMES

Certifications	CB, CE, TÜV-BAUART, CU, CULUS
Classe d'efficacité énergétique	A

### DIMENSIONS/POIDS

Dimensions LxHxP	987,5 x 587,7 x 68mm
Poids	21,6 Kg

### MÉCANIQUE

Température d'utilisation	0° C - 40° C
Température de stockage	-20° C - 60° C
<b>ACCESSOIRES INCLUS</b>	câble d'alimentation, USB, HDMI, DP, IR-Extender, guide de démarrage rapide, guide de sécurité

## CARACTÉRISTIQUES MINI PC - en option -

Processeur	Intel® Core i3
RAM	4 Go
SSD	120 Go
Graphisme	Intel® HD Graphics
Connectivité	USB / HDMI
Réseau	Wifi
Energie	Adaptateur CA
Système d'exploitation	Windows 10

## TECHNOLOGIE TACTILE

### CAPACITIF PROJETÉ

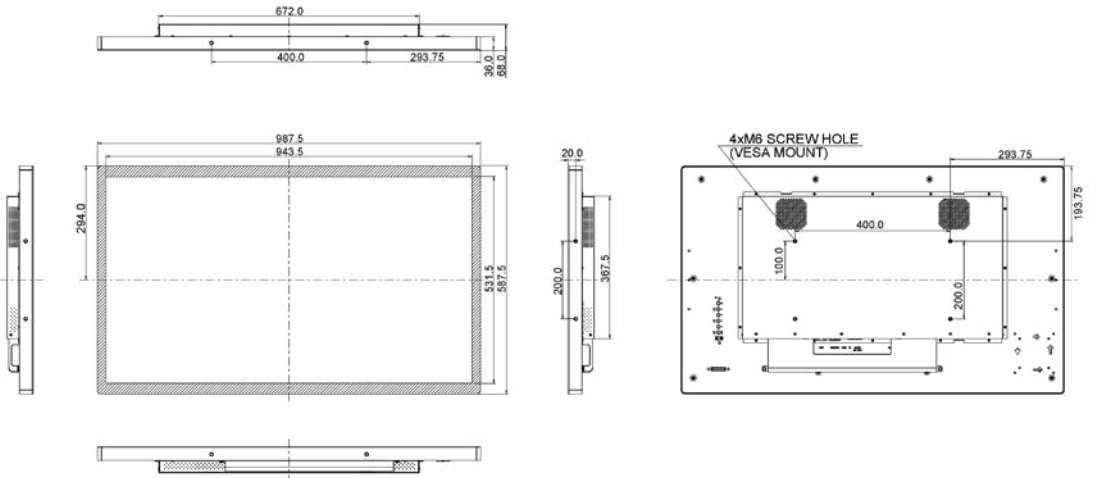
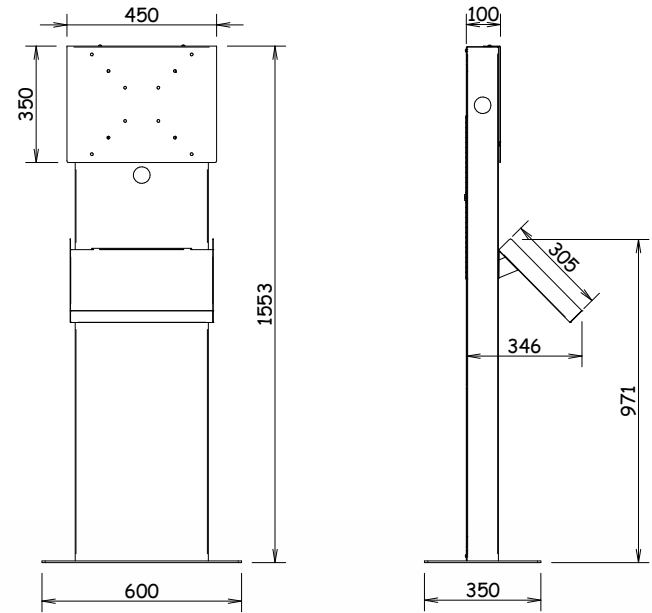
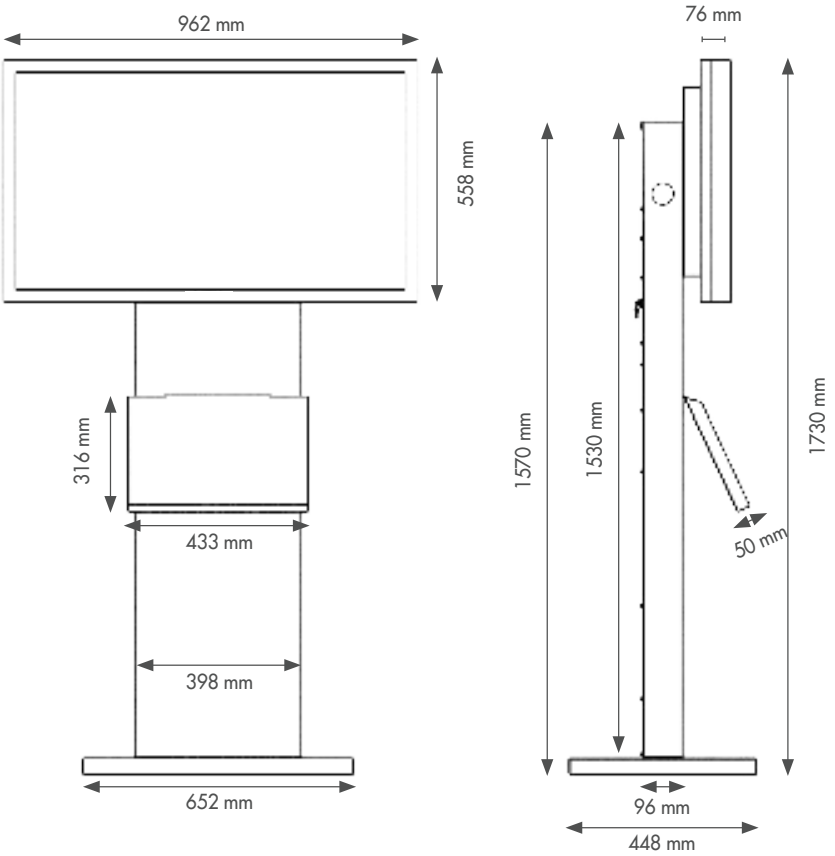
#### POINTS +

- Insensible aux rayures
- Insensible à la lumière ambiante
- Etanchéité en façade
- Multi points
- Fluidité dans l' utilisation

#### POINTS -

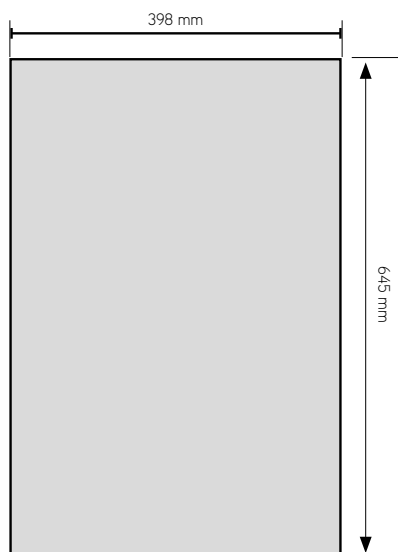
- Ne peut être utilisé avec des gants épais
- On ne peut appliquer un verre ou autre support au-dessus

# DIMENSIONS



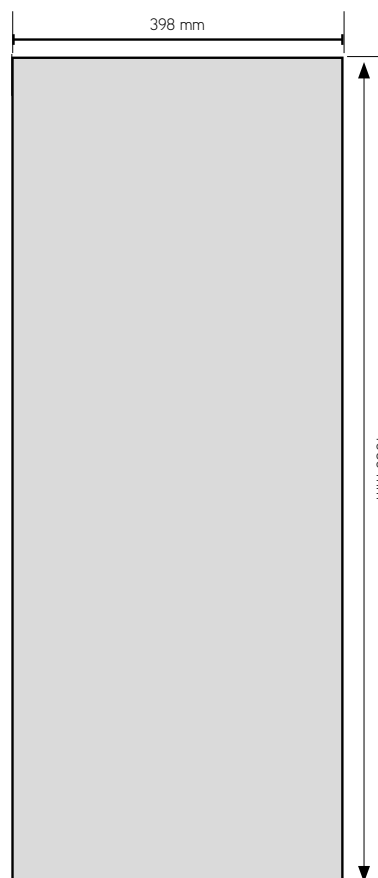
## MARQUAGE SIMPLE

TAILLE DU DOCUMENT
398x645mm



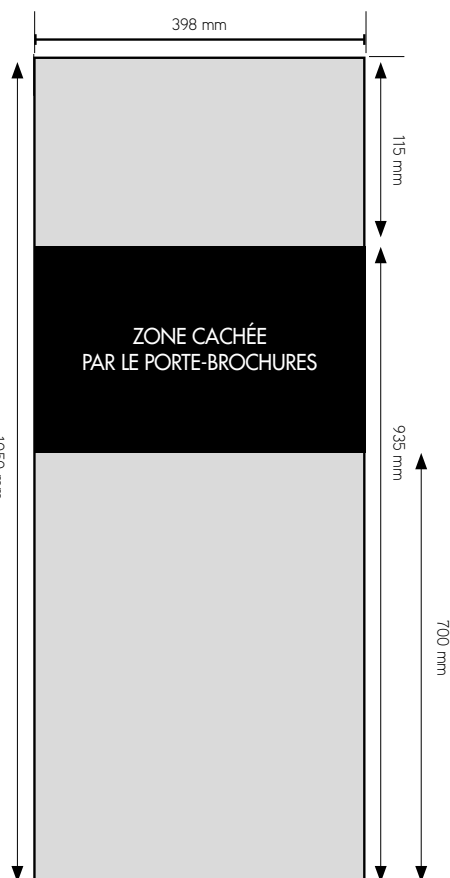
## FULL COVER

TAILLE DU DOCUMENT
398x1050mm



## FULL COVER AVEC PORTE-BROCHURES

TAILLE DU DOCUMENT
398x1050mm



## LES LOGICIELS



Toutes les images doivent être en mode CMJN  
Format PDF haute-définition  
Résolution : 300 dpi à l'échelle 1/4  
Aplatir les fichiers



Vectoriser toutes les polices  
Incorporer les liens images  
Ne pas mettre de photo, mais uniquement des images vectorielles



*Nous recommandons l'utilisation des logiciels de la suite Adobe CS5 ou antérieure, versions Mac ou PC. Si vos mises en page sont réalisées avec un autre logiciel, merci de nous contacter.*

Dans le souci d'un rendu conforme à vos exigences, il est impératif que chacun de vos fichiers soit aplati et que sa taille n'excède pas 100 Mo.  
Dans le cas contraire, nous déclinons toute responsabilité dans une éventuelle non conformité du produit final.  
Pour tout renseignement complémentaire, vous pouvez contacter notre service graphique.

## LES IMAGES

Pour une impression de qualité maximale, nous vous recommandons de conserver vos images à une résolution de 75 dpi minimum au format CMJN. Nous déconseillons fortement l'utilisation dans vos documents, de photos provenant d'appareils numériques non professionnels. La plupart des images téléchargées sur le web ne sont destinées qu'à l'affichage écran et non à l'impression.

## DÉVELOPPEMENT D'APPLICATIONS TACTILES POUR BORNES INTERACTIVES

NOTRE ÉQUIPE DE DÉVELOPPEURS ET DESIGNERS  
VOUS ACCOMPAGNE DANS LA RÉALISATION DE VOTRE APPLICATION

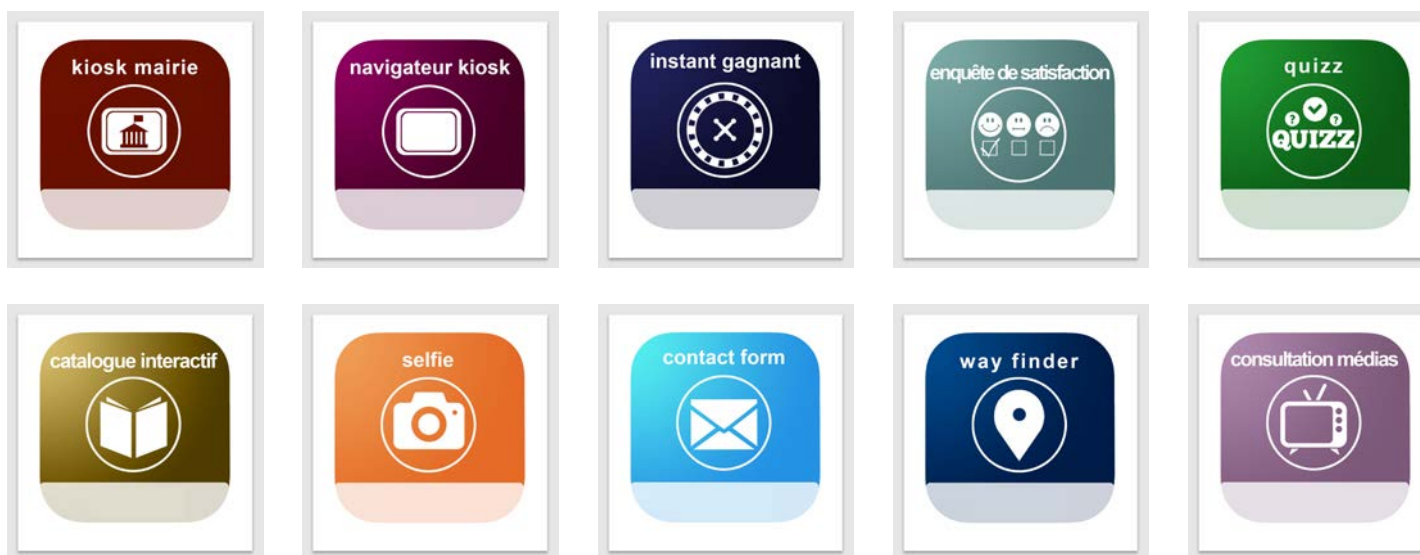
## MODULES D'APPLICATIONS TACTILES PERSONNALISABLES

BESOIN D'UN COUP DE MAIN POUR CONCEVOIR VOTRE CONTENU ?  
NOUS PROPOSONS UNE GRANDE VARIÉTÉ DE TEMPLATES PRÉDÉFINIS !



## NOS PACKS APPLIS TACTILES

APPLICATIONS STANDARDISÉES POUR BORNES



## CRÉATION DE CONTENU TACTILE SUR-MESURE

Menus interactifs, tableaux d'entreprise, réservations en ligne, fil d'actualités, horaires, tarifs, etc. L'affichage digital connecté et interactif vous permet d'impliquer votre cible et dialoguer à l'aide d'écrans tactiles ou de bornes interactives parfaitement intégrés à votre communication. Notre studio de création est à votre service afin de scénariser et **développer vos applications tactiles sur-mesure.**

Du diaporama simple à l'animation 3D la plus complexe, tout est possible. La seule limite reste l'imagination !

Nos équipes sont composées d'experts de l'application tactile venus d'horizons différents, unis par une même passion. Nous partageons également le sens de l'innovation et l'amour du travail bien fait.