

# TOTEM 32'' SUN RIVER



Élégant totem tactile composé d'un large écran 16/9 professionnel haute définition tactile multitouch et d'un pied en acier satiné noir et d'un porte-brochures double A4. Offrez la possibilité à votre public de naviguer de façon ludique et confortable sur votre site web ou vos applications et de découvrir le savoir-faire de votre société.  
Poids : environ 39 kg  
En option : mini PC



OPTION GARANTIE  
**PREMIUM 3 ANS**



Ne vous souciez plus de rien. Si une panne survient, la garantie 3 ans premium a été créée pour que nous intervenions sur toute la France dans un délai de 72 heures sur site. Votre produit est alors soit réparé sur place, soit échangé par un produit neuf.



## CARACTÉRISTIQUES TECHNIQUES

<b>ECRAN</b>	
Diagonale	31.5" (80 cm)
Matrice	MVA3 LED, verre avec revêtement AG
Résolution	1920 x 1080 16/9
Luminosité	500 cd/m <sup>2</sup> typique ; 420 cd/m <sup>2</sup> avec l'écran tactile
Contraste	3000:1 typique
Transparence de la lumière	84%
Temps de réponse	8 ms
Angle de vision	horizontal/vertical: 178° / droite/gauche: 89° en avant/en arrière: 89°
Fréquence horizontale	30 - 83 KHz
Fréquence verticale	50-76 Hz
Surface de travail HxL	698,4x392,8mm
<b>TACTILE</b>	
Points de contact	12 (HID, les périphériques seulement avec un OS approprié)
Méthode tactile	stylet, doigt, gant (latex)
Interface tactile	USB

## CARACTÉRISTIQUES MINI PC - en option -

Processeur	Intel® Core i3
RAM	4 Go
SSD	120 Go
Graphisme	Intel® HD Graphics
Connectivité	USB / HDMI
Réseau	Wifi
Energie	Adaptateur CA
Système d'exploitation	Windows 10

<b>PORTS ET CONNECTEURS</b>	2 x 10W
Entrée signal analogique	VGA x1
Entrée signal digital	DVI x1 (v1.0) / HDMI x2 (v1.4) / DisplayPort x1 (v1.2)
Entrée audio	Mini Jack x1
Entrées de contrôle du moniteur	RS-232c x1 (Fonction Commande Obtenir/Régler) RJ45 (LAN) x1 / IR x1
Sorties Audio	Mini Jack x1 / Haut-parleurs 2x8 W
HDCP	Oui
<b>CARACTÉRISTIQUES</b>	
Durée max. d'utilisation en discontinue	24/7
Protection contre l'eau et la poussière	IP54 (front)
Montage VESA	400 x 200 mm
Température d'utilisation	0°C - 40° C
Température de stockage	-20° C - 60° C
<b>ACCESSOIRES INCLUS</b>	câble d'alimentation, USB, HDMI, DP, IR-Extender, guide de démarrage rapide, guide de sécurité
<b>GESTION DE L'ÉNERGIE</b>	
Bloc d'alimentation	interne
Alimentation	AC 100-240 V, 50/60 Hz
Gestion d'alimentation	60W typique, 1.0 W en veille, 1.0W éteint
<b>NORMES</b>	
Certifications	CE, TÜV-Bauart, CU, cULus
Classe d'efficacité énergétique	B
Autre	Norme REACH SVHC au dessus de 1% de plomb
<b>DIMENSIONS &amp; POIDS</b>	
Dimensions LxHxP	748,5x450x68 mm
Poids	14,5 Kg

# TECHNOLOGIE TACTILE

## CAPACITIF PROJETÉ

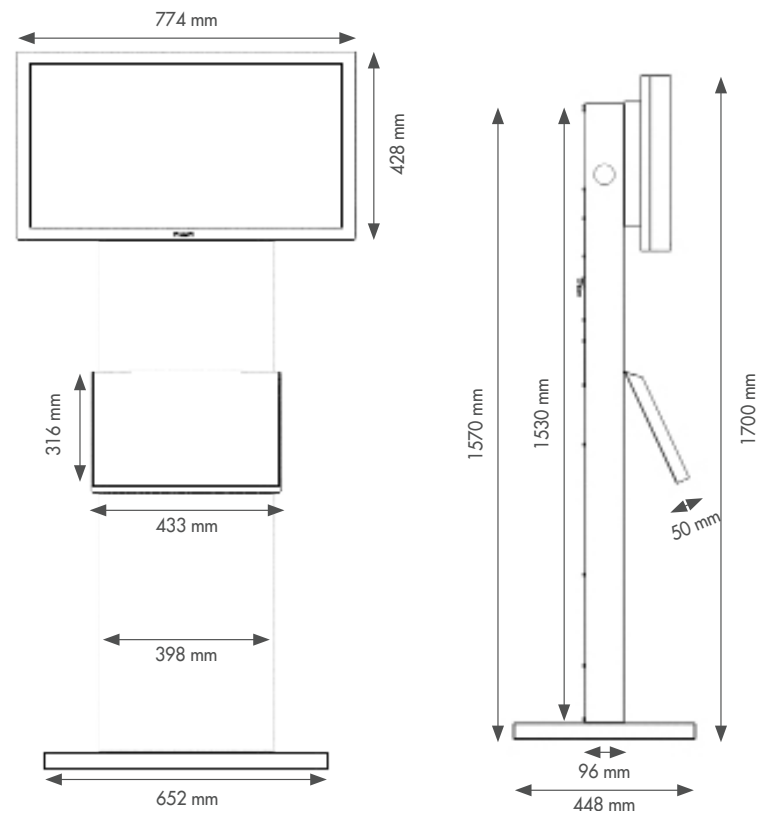
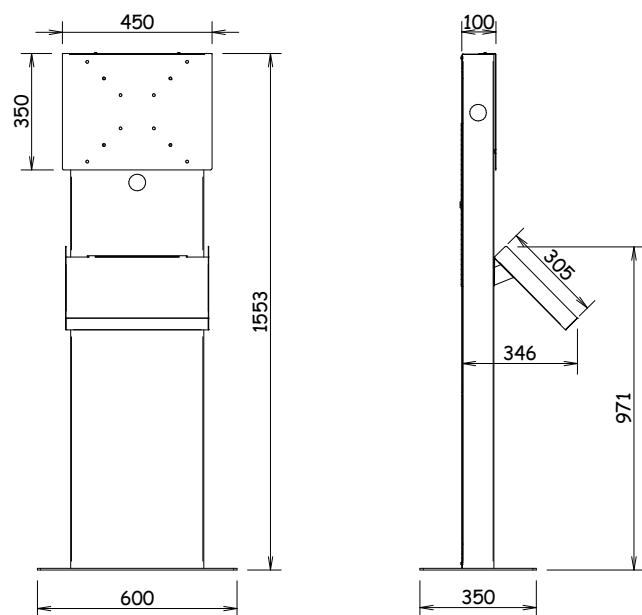
### POINTS +

- Insensible aux rayures
- Insensible à la lumière ambiante
- Etanchéité en façade
- Multi points
- Fluidité dans l' utilisation

### POINTS -

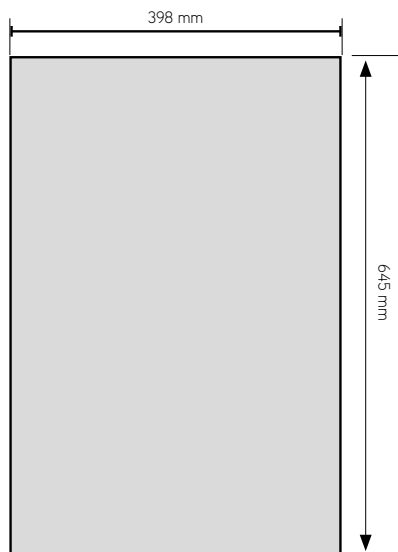
- Ne peut être utilisé avec des gants épais
- On ne peut appliquer un verre ou autre support au-dessus

## DIMENSIONS



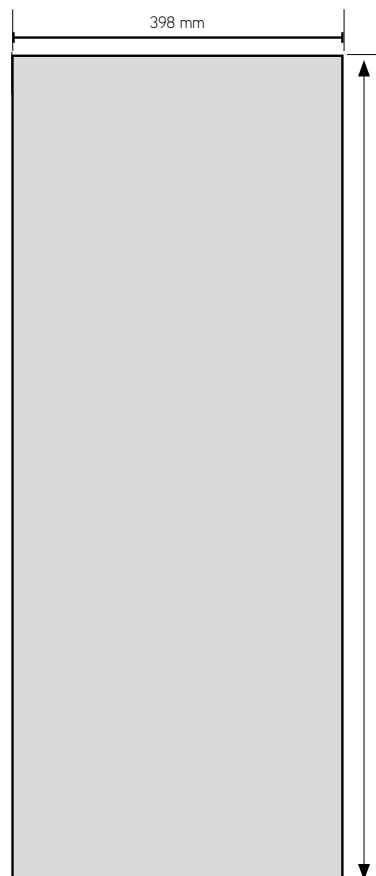
## MARQUAGE SIMPLE

TAILLE DU DOCUMENT  
398x645mm



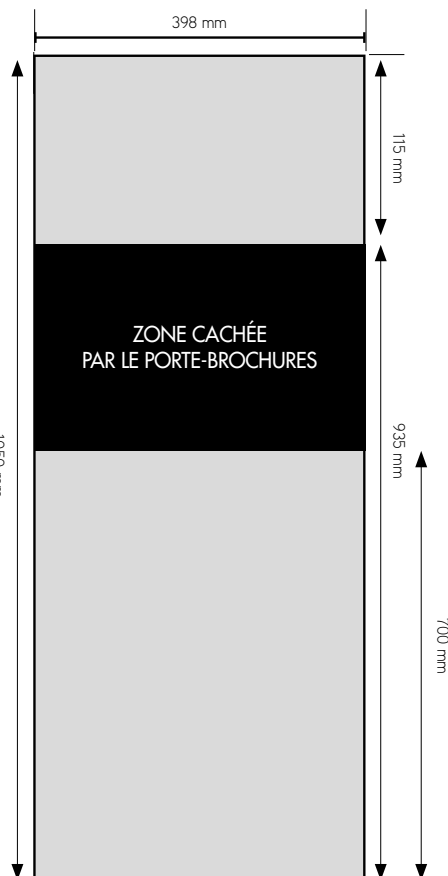
## FULL COVER

TAILLE DU DOCUMENT  
398x1050mm



## FULL COVER AVEC PORTE-BROCHURES

TAILLE DU DOCUMENT  
398x1050mm



## LES LOGICIELS



Toutes les images doivent être en mode CMJN  
Format PDF haute-définition  
Résolution : 300 dpi à l'échelle 1/4  
Aplatir les fichiers



Vectoriser toutes les polices  
Incorporer les liens images  
Ne pas mettre de photo, mais uniquement des images vectorielles



*Nous recommandons l'utilisation des logiciels de la suite Adobe CS5 ou antérieure, versions Mac ou PC. Si vos mises en page sont réalisées avec un autre logiciel, merci de nous contacter.*

Dans le souci d'un rendu conforme à vos exigences, il est impératif que chacun de vos fichiers soit aplati et que sa taille n'excède pas 100 Mo.  
Dans le cas contraire, nous déclinons toute responsabilité dans une éventuelle non conformité du produit final.  
Pour tout renseignement complémentaire, vous pouvez contacter notre service graphique.

## LES IMAGES

Pour une impression de qualité maximale, nous vous recommandons de conserver vos images à une résolution de 75 dpi minimum au format CMJN. Nous déconseillons fortement l'utilisation dans vos documents, de photos provenant d'appareils numériques non professionnels. La plupart des images téléchargées sur le web ne sont destinées qu'à l'affichage écran et non à l'impression.

## DÉVELOPPEMENT D'APPLICATIONS TACTILES POUR BORNES INTERACTIVES

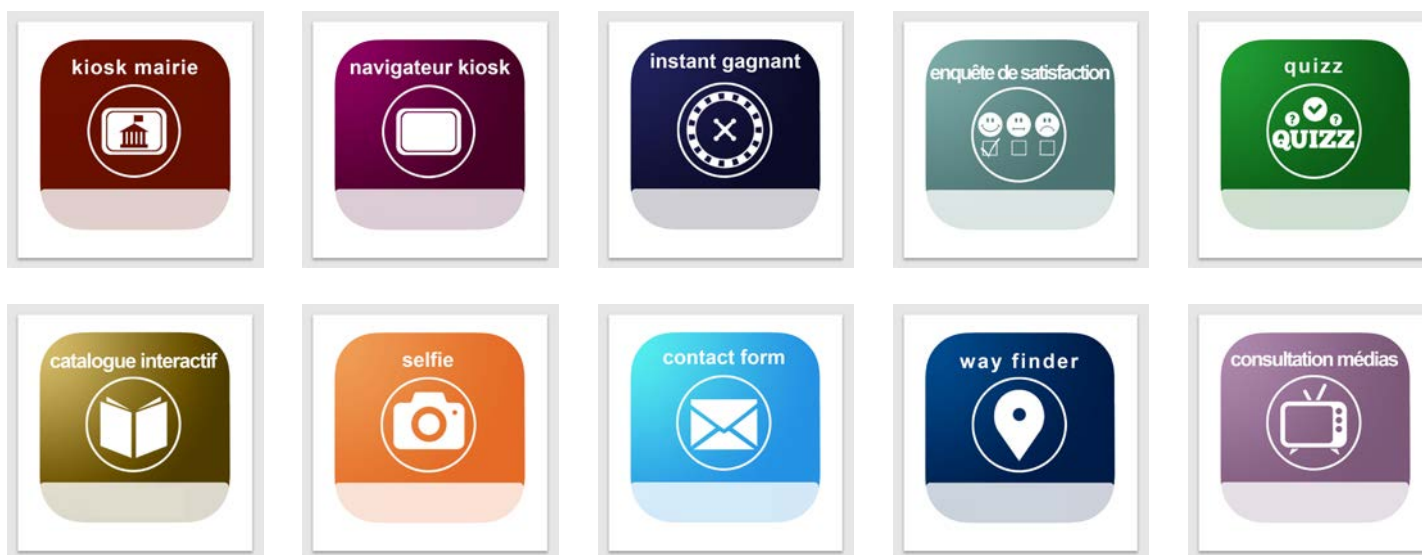
NOTRE ÉQUIPE DE DÉVELOPPEURS ET DESIGNERS  
VOUS ACCOMPAGNE DANS LA RÉALISATION DE VOTRE APPLICATION

## MODULES D'APPLICATIONS TACTILES PERSONNALISABLES

BESOIN D'UN COUP DE MAIN POUR CONCEVOIR VOTRE CONTENU ?  
NOUS PROPOSONS UNE GRANDE VARIÉTÉ DE TEMPLATES PRÉDÉFINIS !

## NOS PACKS APPLIS TACTILES

APPLICATIONS STANDARDISÉES POUR BORNES



## CRÉATION DE CONTENU TACTILE SUR-MESURE

Menus interactifs, tableaux d'entreprise, réservations en ligne, fil d'actualités, horaires, tarifs, etc. L'affichage digital connecté et interactif vous permet d'impliquer votre cible et dialoguer à l'aide d'écrans tactiles ou de bornes interactives parfaitement intégrés à votre communication. Notre studio de création est à votre service afin de scénariser et **développer vos applications tactiles sur-mesure.**

Du diaporama simple à l'animation 3D la plus complexe, tout est possible. La seule limite reste l'imagination !

Nos équipes sont composées d'experts de l'application tactile venus d'horizons différents, unis par une même passion. Nous partageons également le sens de l'innovation et l'amour du travail bien fait.