

PUPITRE 27" CORNELIUS



Cette borne équipée d'un écran 27" (68 cm) est fabriquée à partir des matériaux les plus nobles et offre une qualité de finition exceptionnelle. Les composants technologiques ne sont pas en reste puisqu'il s'agit uniquement de matériels professionnels scrupuleusement choisis pour répondre aux attentes de nos clients.
Poids : 32 kg



Gestion à distance possible

OPTION GARANTIE PREMIUM 3 ANS



Ne vous souciez plus de rien. Si une panne survient, la garantie 3 ans premium a été créée pour que nous intervenions sur toute la France dans un délai de 72 heures sur site. Votre produit est alors soit réparé sur place, soit échangé par un produit neuf.



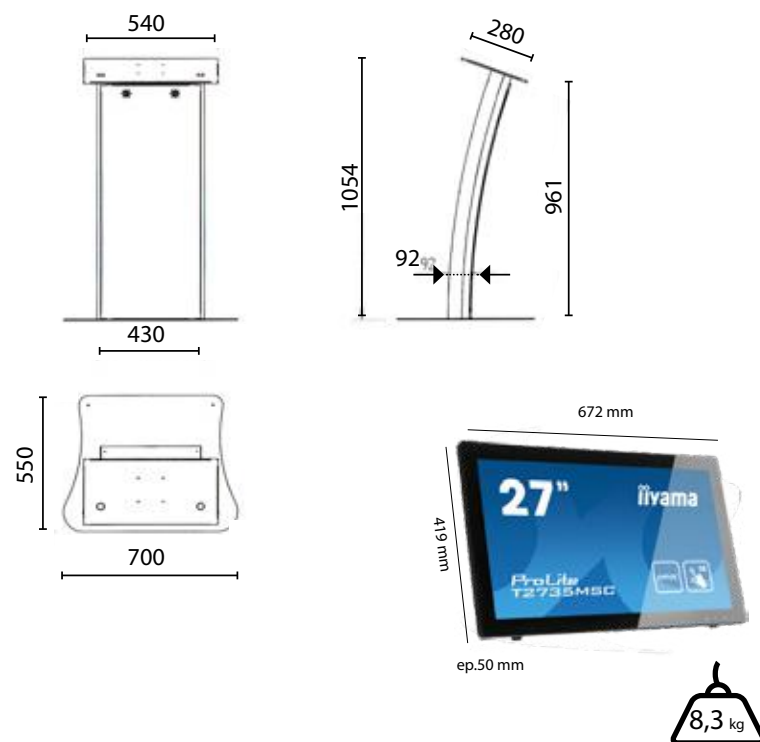
CARACTÉRISTIQUES
TECHNIQUES

ÉCRAN	27" LED Backlit (68cm) capacitif projeté modèle IIYAMA T2735
Résolution	Full HD 1920x1080 px
Tactile	capacitif multitouch 10 points
Contraste	3000:1
Temps de réponse	5 ms
Luminosité	260 cd/m ²
AUDIO	Haut-parleurs 2x2 W (Stéréo)
ÉLECTRIQUE	AC 100 - 240 V, 50/60 Hz
PUISSANCE	37 W typique; max. 0.5 W en mode veille
CONNECTIVITÉ	VGA, USB (tactile), DVI-D, HDMI, Prise casque
ACCESSOIRES FOURNIS	Câble d'alimentation, câble VGA, câble USB (fonction tactile)
VESA	100x100mm

CARACTÉRISTIQUES
MINI PC - en option -

Processeur	Intel®
Mémoire	2Gb
Graphisme	Intel® HD Graphics
Connectivité	USB / HDMI
Stockage	32 Go
Réseau	Wifi
Energie	Adaptateur CA
Système d'exploitation	Windows 10

DIMENSIONS



COMPARAISON DES TECHNOLOGIES TACTILES

CAPACITIF PROJÉTÉ

POINTS +

- Insensible aux rayures
- Insensible à la lumière ambiante
- Etanchéité en façade
- Multi points
- Fluidité dans l' utilisation

POINTS -

- Ne peut être utilisé avec des gants épais
- On ne peut appliquer un verre ou autre support au-dessus

OPTIQUE

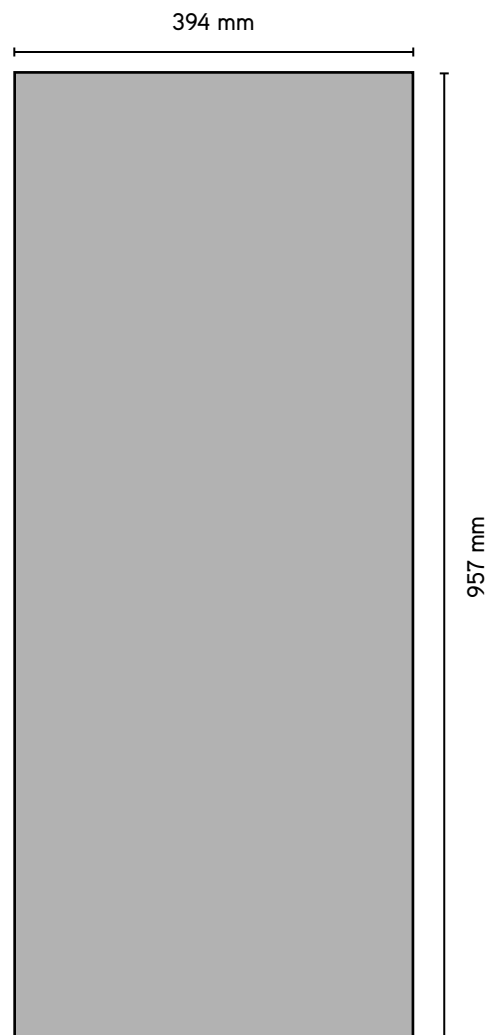
POINTS +

- Technologie pas chère
- Facile à intégrer sur un moniteur standard

POINTS -

- Encrassage des réglottes réceptrices assez courant et qui entraîne des zones d'ombre
- Le positionnement des capteurs dans les angles doit être parfait car sinon, cela crée des zones d'ombre sur les bords
- Création de zones d' ombre si de la lumière forte est dirigée sur les réglottes réceptrices sur les pourtours

> L.394 mm x H.957 mm



LES LOGICIELS



Toutes les images doivent être en mode CMJN
Format PDF haute-définition
Résolution : 300 dpi à l'échelle 1/4
Prévoir les fonds perdus*
Aplatir les fichiers



Vectoriser toutes les polices
Incorporer les liens images
Prévoir les fonds perdus*
Ne pas mettre de photo, mais uniquement des images vectorielles

*uniquement si indiqué dans gabarit



Nous recommandons l'utilisation des logiciels de la suite Adobe CS5 ou antérieure, versions Mac ou PC. Si vos mises en page sont réalisées avec un autre logiciel, merci de nous contacter.

Dans le souci d'un rendu conforme à vos exigences, il est impératif que chacun de vos fichiers soit aplati et que sa taille n'excède pas 100 Mo.

Dans le cas contraire, nous déclinons toute responsabilité dans une éventuelle non conformité du produit final.

Pour tout renseignement complémentaire, vous pouvez contacter notre service graphique.

LES IMAGES

Pour une impression de qualité maximale, nous vous recommandons de conserver vos images à une résolution de 75 dpi minimum au format CMJN. Nous déconseillons fortement l'utilisation dans vos documents, de photos provenant d'appareils numériques non professionnels. La plupart des images téléchargées sur le web ne sont destinées qu'à l'affichage écran et non à l'impression.

DÉVELOPPEMENT D'APPLICATIONS TACTILES POUR BORNES INTERACTIVES

NOTRE ÉQUIPE DE DÉVELOPPEURS ET DESIGNERS
VOUS ACCOMPAGNE DANS LA RÉALISATION DE VOTRE APPLICATION

MODULES D'APPLICATIONS TACTILES PERSONNALISABLES

BESOIN D'UN COUP DE MAIN POUR CONCEVOIR VOTRE CONTENU ?
NOUS PROPOSONS UNE GRANDE VARIÉTÉ DE TEMPLATES PRÉDÉFINIS !

NOS PACKS APPLIS TACTILES

APPLICATIONS STANDARDISÉES POUR BORNES



CRÉATION DE CONTENU TACTILE

SUR-MESURE

Menus interactifs, tableaux d'entreprise, réservations en ligne, fil d'actualités, horaires, tarifs, etc. L'affichage digital connecté et interactif vous permet d'impliquer votre cible et dialoguer à l'aide d'écrans tactiles ou de bornes interactives parfaitement intégrés à votre communication. Notre studio de création est à votre service afin de scénariser et **développer vos applications tactiles sur-mesure.**

Du diaporama simple à l'animation 3D la plus complexe, tout est possible. La seule limite reste l'imagination ! Nos équipes sont composées d'experts de l'application tactile venus d'horizons différents, unis par une même passion. Nous partageons également le sens de l'innovation et l'amour du travail bien fait.