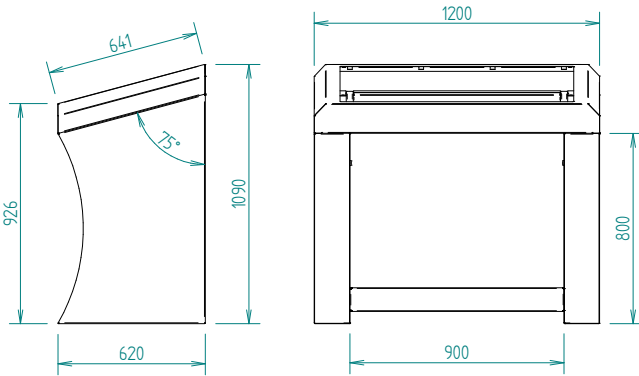


BORNE PMR BLACK STYLE



Pour personnes à mobilité réduite, l'accès à un fauteuil roulant a été prévu lors de sa conception. équipée d'un écran multitouch en 43" (108 cm) en capacitif projeté, elle est accessible pour tout le monde. Pensez à y intégrer une solution de contenu tactile que nous vous proposons afin d'avoir un produit 100% opérationnel.

En option : mini PC
Poids : 78 kg



OPTION GARANTIE
PREMIUM 3 ANS

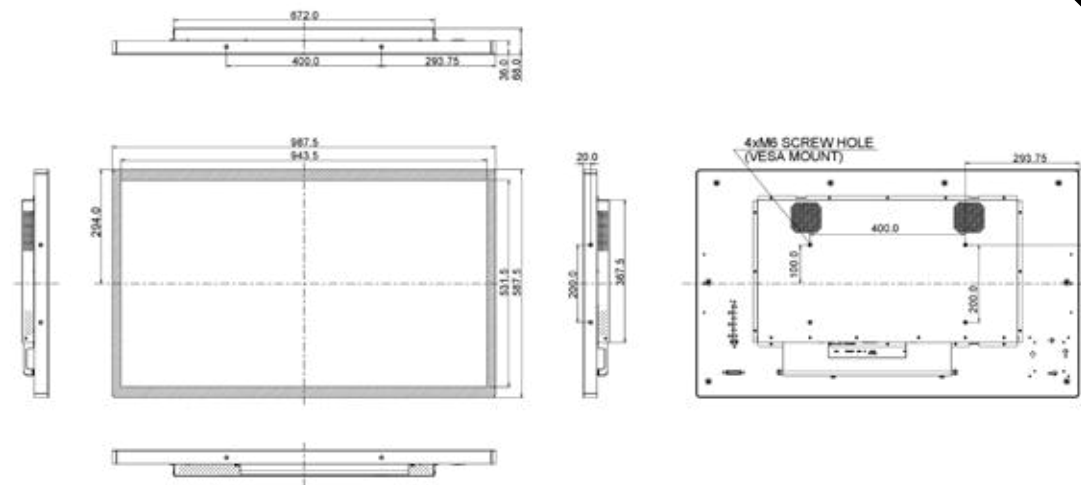


Ne vous souciez plus de rien. Si une panne survient, la garantie 3 ans premium a été créée pour que nous intervenions sur toute la France dans un délai de 72 heures sur site. Votre produit est alors soit réparé sur place, soit échangé par un produit neuf.



**CARACTÉRISTIQUES
TECHNIQUES**

| | |
|-------------------------------------|---|
| Écran | 43" (108cm) IPS direct Led Backlit 16/9, anti-reflets Équipé de la technologie tactile capacitive 12 points |
| Temps de réponse | 12 ms |
| Contraste | 1100:1 |
| Luminosité | 380 cd/m ² |
| Angle de vision | Horizontal/vertical: 178°/178°; droite/gauche: 89°/89°; en avant/en arrière: 89°/89° |
| Résolution | Full HD 1080p, 1920x1080 |
| Fréquence horizontale/ verticale | 30-83 KHz / 50-76Hz |
| Surface de travail HxL | 529,41 x 941,18 mm |
| PORTS ET CONNECTEURS | |
| Entrée analogique | VGA |
| Entrée digitale | DVI x1 / HDMI x2 / DisplayPort x1 |
| Entrée audio | Mini Jack x1 |
| Entrées de contrôle du moniteur | RS232 x1 / RJ45 x1 / IR x1 |
| Sorties Audio | Mini Jack x1 / Haut-parleurs 2x8 W |
| Haut-parleurs | 2 x 7 W (Stereo) |
| HDCP | Oui |
| Norme VESA | 400x200mm |
| GESTION DE L'ÉNERGIE | |
| Bloc d'alimentation | interne |
| Alimentation | AC 100 - 240V, 50/60Hz |
| Gestion de l'alimentation | 75W typique, 1.0W en veille |
| NORMES | |
| Certifications | CB, CE, TÜV-BAUART, CU, CULUS |
| Classe d'efficacité énergétique | A |
| DIMENSIONS/POIDS | |
| Dimensions LxHxP | 987,5 x 587,7 x 68mm |
| Poids | 21,6 Kg |



TECHNOLOGIE TACTILE

CAPACITIF PROJETÉ

POINTS +

- Insensible aux rayures
- Insensible à la lumière ambiante
- Etanchéité en façade
- Multi points
- Fluidité dans l' utilisation

POINTS -

- Ne peut être utilisé avec des gants épais
- On ne peut appliquer un verre ou autre support au-dessus

CARACTÉRISTIQUES MINI PC - en option -

| | |
|------------------------|--------------------|
| Processeur | Intel® Core i3 |
| RAM | 4 Go |
| SSD | 120 Go |
| Graphisme | Intel® HD Graphics |
| Connectivité | USB / HDMI |
| Réseau | Wifi |
| Energie | Adaptateur CA |
| Système d'exploitation | Windows 10 |

DÉVELOPPEMENT D'APPLICATIONS TACTILES POUR BORNES INTERACTIVES

NOTRE ÉQUIPE DE DÉVELOPPEURS ET DESIGNERS
VOUS ACCOMPAGNE DANS LA RÉALISATION DE VOTRE APPLICATION

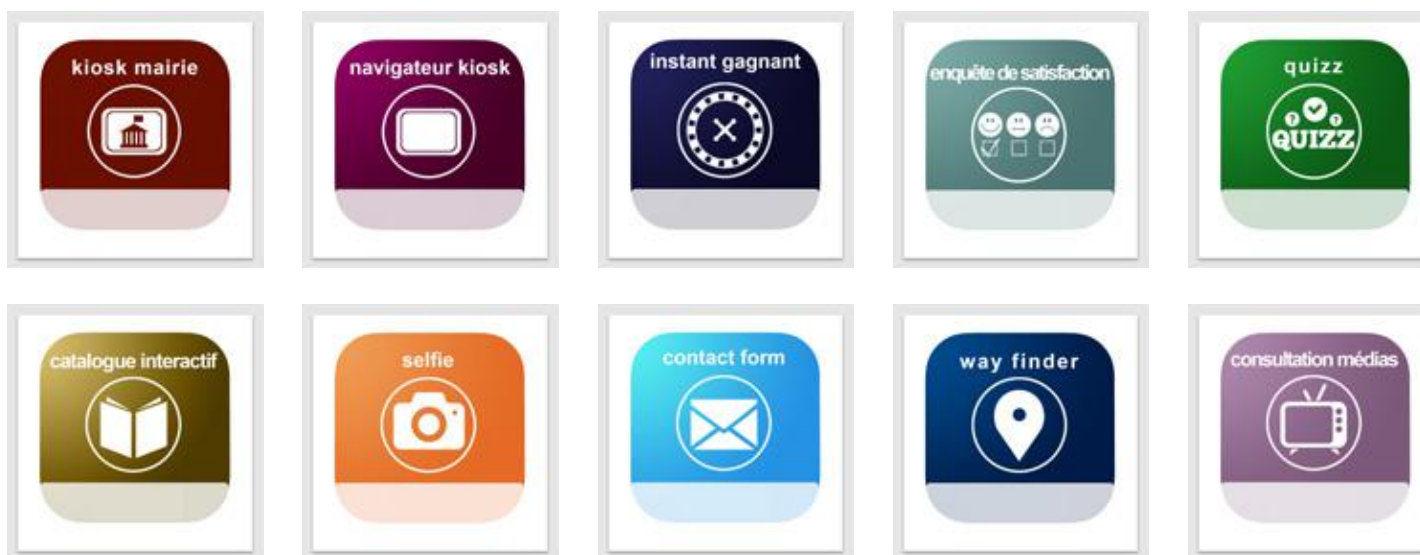
MODULES D'APPLICATIONS TACTILES PERSONNALISABLES

BESOIN D'UN COUP DE MAIN POUR CONCEVOIR VOTRE CONTENU ?
NOUS PROPOSONS UNE GRANDE VARIÉTÉ DE TEMPLATES PRÉDÉFINIS !



NOS PACKS APPLIS TACTILES

APPLICATIONS STANDARDISÉES POUR BORNES



CRÉATION DE CONTENU TACTILE SUR-MESURE

Menus interactifs, tableaux d'entreprise, réservations en ligne, fil d'actualités, horaires, tarifs, etc. L'affichage digital connecté et interactif vous permet d'impliquer votre cible et dialoguer à l'aide d'écrans tactiles ou de bornes interactives parfaitement intégrés à votre communication. Notre studio de création est à votre service afin de scénariser et **développer vos applications tactiles sur-mesure.**

Du diaporama simple à l'animation 3D la plus complexe, tout est possible. La seule limite reste l'imagination !

Nos équipes sont composées d'experts de l'application tactile venus d'horizons différents, unis par une même passion. Nous partageons également le sens de l'innovation et l'amour du travail bien fait.