

FICHE PRODUIT

Hologramme
mobile



IRIS 99

Applications

La borne intègre un PC embarqué pour fonctionner en toute autonomie et être mise à jour à distance.

La borne peut être pilotée à partir d'une application iPad. Cette solution est déjà utilisée par les musées pour afficher des collections d'objets numérisés.

LIEU DE FABRICATION

Fabriqué en France

Assemblé dans les ateliers de Holusion à Tourcoing (59).

Structure en acier et verre, entièrement réalisée par des PME régionales des Hauts de France.



NORMES

- Fonctionnement aux normes électriques françaises (230V AC)
- Temps de fonctionnement de 12h/ jour.
- Pérennité des pièces électroniques : 3 ans.

PRODUIT : IRIS 22

TAILLE : 55 X 40 X 35

PUISSANCE : 60W

QUALITÉ : HD

La borne IRIS 22 est un hologramme **mobile** robuste, adapté à des transports réguliers.

Elle offre des affichages holographiques lumineux et HD, ainsi qu'une sortie **son**. Interactive, la borne est facilement contrôlable depuis un **ipad** pour changer l'hologramme et charger de nouveaux contenus.

L'Iris 22 peut s'accompagner de divers **accessoires** (meuble sur-mesure, plaque arrière amovible, flycase)

CARACTERISTIQUES



Luminosité
1600 cd/m²



Diagonale écran
22" (16:9)



Taille affichage
49 x 27 cm



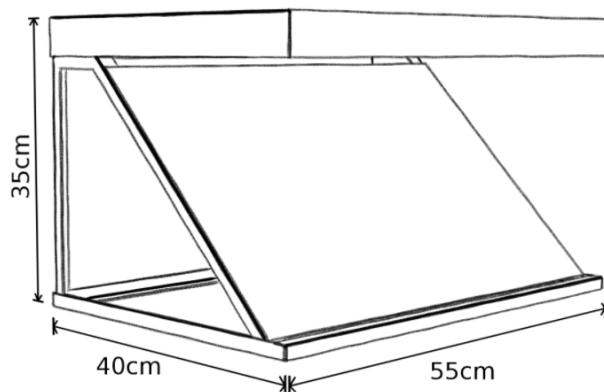
Poids
8kg



Contraste
3000:1



Résolution
1920 x 1080



IRIS 22