

# TOTEM 32'' SUN RIVER



FICHE TECHNIQUE

Élégant totem tactile composé d'un large écran 16/9 professionnel haute définition tactile multitouch et d'un pied en acier satiné noir et d'un porte-brochures double A4. Offrez la possibilité à votre public de naviguer de façon ludique et confortable sur votre site web ou vos applications et de découvrir le savoir-faire de votre société.

Poids : environ 39 kg

En option : mini PC



OPTION GARANTIE  
**PREMIUM 3 ANS**



Ne vous souciez plus de rien. Si une panne survient, la garantie 3 ans premium a été créée pour que nous intervenions sur toute la France dans un délai de 72 heures sur site. Votre produit est alors soit réparé sur place, soit échangé par un produit neuf.



**plvbroker**  
stand

VENTE: 01 45 06 20 01  
www.plv-broker.com  
www.stand-broker.com

**plvbroker**  
digital

DIGITAL: 01 71 11 35 04  
www.digital-broker.com

DÉPARTEMENT  
**INFOGRAPHIE**

03 88 97 45 81  
infographie@plv-broker.com

**SHOWROOM**

64-70 rue Rouget de Liste  
92150 SURESNES

ATELIER ET  
**ENTREPÔT**

2-16 avenue Arago Lot.11,  
91420 MORANGIS

## CARACTÉRISTIQUES TECHNIQUES

<b>STRUCTURE</b>	chassis métallique anthracite
<b>ÉCRAN</b>	32" (81cm) LCD 16/9
<b>Résolution</b>	1980 x 1080p full HD à 60Hz
<b>Luminosité</b>	500cd/m2
<b>Contraste</b>	1450:1
<b>Temps de réponse</b>	5 ms
<b>Angle de vue</b>	178° (H), 178° (V)
<b>PRACTICITÉ</b>	Incrustation d'images : PBP, PIP, POP
	Fonctions d'économie d'écran : Décalage de pixels, faible luminosité
	Boucle de signal : RS-232, VGA
	Contrôle du clavier : Masqué, Verrouillable
	Signal de contrôle de la télécommande : Verrouillable
	Installation aisée : Sortie CA, Poignées de transport, Smart insert
	Fonctions d'économie d'énergie : Capteur de luminosité ambiante, Veille avancée
	Fonctions de contrôle de sécurité : Contrôle de la chaleur, Capteur de température
	Qualité d'image: Contrôle de la couleur avancé
	Contrôlable via le réseau: RS-232, RJ45

<b>AUDIO</b>	2 x 10W
<b>ELECTRIQUE</b>	AC90V-264V 50/60HZ 88W
<b>CONNECTIVITÉ</b>	PC: Entrée VGA D-Sub 15 broches, Sortie VGA D-Sub 15 broches, 1 entrée DVI-D, Entrée RS-232 D-Sub 9 broches, Sortie RS-232 D-Sub 9 broches, 1 entrée audio PC 3,5 mm, RJ45 Entrée AV: 1 prise HDMI, 1 entrée vidéo composantes (BNC), 1 prise S-Vidéo, 2 prises audio (G/D), 1 entrée vidéo composites (BNC) Sortie AV: 1 entrée vidéo composite (BNC), 1 prise audio (G/D)
<b>ACCESSOIRES FOURNIS</b>	
<b>Télécommande - Cordon d'alimentation</b>	
<b>Câble VGA</b>	
<b>Manuel d'utilisation sur CD-rom</b>	

## COMPARAISON DES TECHNOLOGIES TACTILES

### CAPACITIF PROJETÉ

POINTS +	POINTS -
<ul style="list-style-type: none"> <li>- Insensible aux rayures</li> <li>- Insensible à la lumière ambiante</li> <li>- Etanchéité en façade</li> <li>- Multi points</li> <li>- Fluidité dans l' utilisation</li> </ul>	<ul style="list-style-type: none"> <li>- Ne peut être utilisé avec des gants épais</li> <li>- On ne peut appliquer un verre ou autre support au-dessus</li> </ul>

### OPTIQUE

POINTS +	POINTS -
<ul style="list-style-type: none"> <li>- Technologie pas chère</li> <li>- Facile à intégrer sur un moniteur standard</li> </ul>	<ul style="list-style-type: none"> <li>- Encrassage des réglattes réceptrices assez courante et qui entraîne des zones d'ombre</li> <li>- Le positionnement des capteurs dans les angles doit être parfait car sinon, cela crée des zones d'ombre sur les bords</li> <li>- Création de zones d' ombre si de la lumière forte est dirigée sur les réglattes réceptrices sur les pourtours</li> </ul>

**plvbroker**  
stand

VENTE: 01 45 06 20 01  
www.plv-broker.com  
www.stand-broker.com

**plvbroker**  
digital

DIGITAL: 01 71 11 35 04  
www.digital-broker.com

DÉPARTEMENT  
**INFOGRAPHIE**

03 88 97 45 81  
infographie@plv-broker.com

**SHOWROOM**

64-70 rue Rouget de Liste  
92150 SURESNES

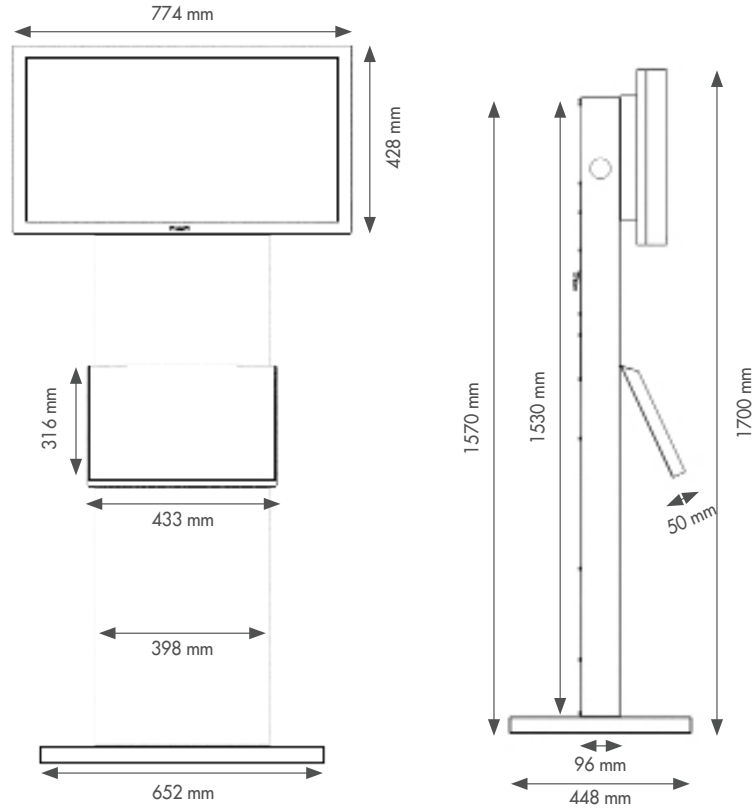
ATELIER ET  
**ENTREPÔT**

2-16 avenue Arago Lot.11,  
91420 MORANGIS

CARACTÉRISTIQUES  
**MINI PC** - en option -

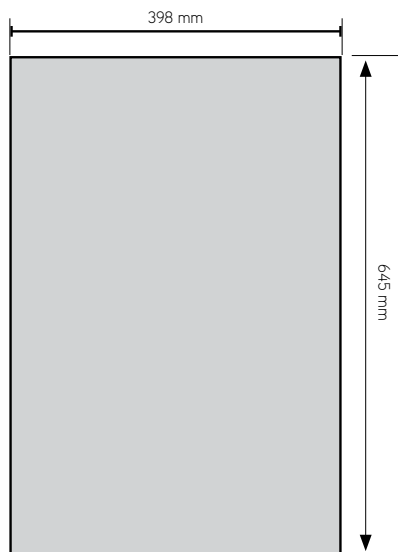
Processeur	Intel®
Mémoire	2Gb
Graphisme	Intel® HD Graphics
Connectivité	USB / HDMI
Stockage	32 Go
Réseau	Wifi
Energie	Adaptateur CA
Système d'exploitation	Windows 10

**DIMENSIONS**



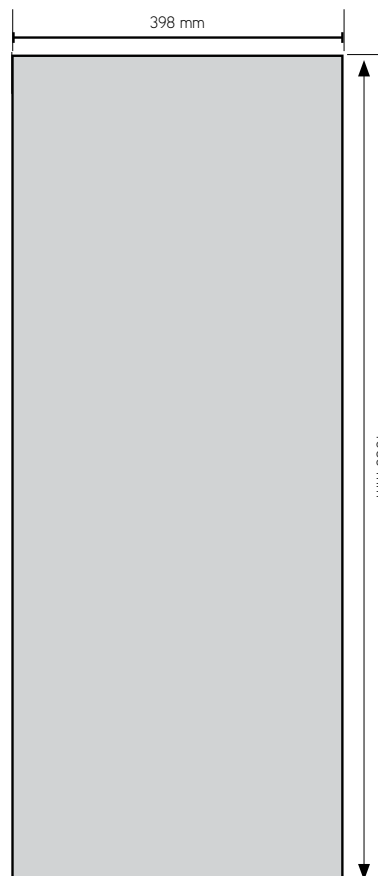
## MARQUAGE SIMPLE

TAILLE DU DOCUMENT
398x645mm



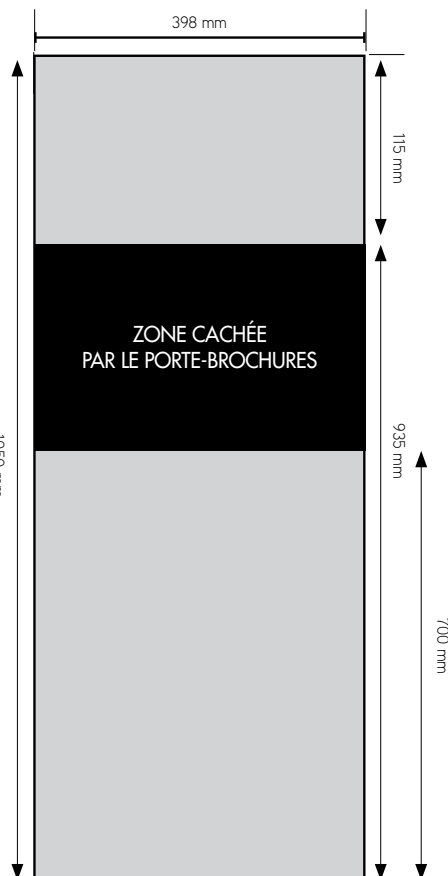
## FULL COVER

TAILLE DU DOCUMENT
398x1050mm



## FULL COVER AVEC PORTE-BROCHURES

TAILLE DU DOCUMENT
398x1050mm



## TRANSFERT DE FICHIERS

Pour tous vos envois de fichiers, nous vous invitons à vous rendre sur notre page :

<http://www.stand-broker.com/envoyez-vos-fichiers-a-stand-broker.html>

## LES LOGICIELS



Toutes les images doivent être en mode CMJN  
Format PDF haute-définition  
Résolution : 300 dpi à l'échelle 1/4  
Aplatir les fichiers



Vectoriser toutes les polices  
Incorporer les liens images  
Ne pas mettre de photo, mais uniquement des images vectorielles



*Nous recommandons l'utilisation des logiciels de la suite Adobe CS5 ou antérieure, versions Mac ou PC. Si vos mises en page sont réalisées avec un autre logiciel, merci de nous contacter.*

Dans le souci d'un rendu conforme à vos exigences, il est impératif que chacun de vos fichiers soit aplati et que sa taille n'excède pas 100 Mo.  
Dans le cas contraire, nous déclinons toute responsabilité dans une éventuelle non conformité du produit final.  
Pour tout renseignement complémentaire, vous pouvez contacter notre service graphique.

## LES IMAGES

Pour une impression de qualité maximale, nous vous recommandons de conserver vos images à une résolution de 75 dpi minimum au format CMJN. Nous déconseillons fortement l'utilisation dans vos documents, de photos provenant d'appareils numériques non professionnels. La plupart des images téléchargées sur le web ne sont destinées qu'à l'affichage écran et non à l'impression.

## DÉVELOPPEMENT D'APPLICATIONS TACTILES POUR BORNES INTERACTIVES

NOTRE ÉQUIPE DE DÉVELOPPEURS ET DESIGNERS  
VOUS ACCOMPAGNE DANS LA RÉALISATION DE VOTRE APPLICATION

## MODULES D'APPLICATIONS TACTILES PERSONNALISABLES

BESOIN D'UN COUP DE MAIN POUR CONCEVOIR VOTRE CONTENU ?  
NOUS PROPOSONS UNE GRANDE VARIÉTÉ DE TEMPLATES PRÉDÉFINIS !

## NOS PACKS APPLIS TACTILES APPLICATIONS STANDARDISÉES POUR BORNES



## CRÉATION DE CONTENU TACTILE SUR-MESURE

Menus interactifs, tableaux d'entreprise, réservations en ligne, fil d'actualités, horaires, tarifs, etc. L'affichage digital connecté et interactif vous permet d'impliquer votre cible et dialoguer à l'aide d'écrans tactiles ou de bornes interactives parfaitement intégrés à votre communication. Notre studio de création est à votre service afin de scénariser et **développer vos applications tactiles sur-mesure.**

Du diaporama simple à l'animation 3D la plus complexe, tout est possible. La seule limite reste l'imagination ! Nos équipes sont composées d'experts de l'application tactile venus d'horizons différents, unis par une même passion. Nous partageons également le sens de l'innovation et l'amour du travail bien fait.

**plvbroker**  
stand

VENTE: 01 45 06 20 01  
www.plv-broker.com  
www.stand-broker.com

**plvbroker**  
digital

DIGITAL: 01 71 11 35 04  
www.digital-broker.com

DÉPARTEMENT  
**INFOGRAPHIE**

03 88 97 45 81  
infographie@plv-broker.com

**SHOWROOM**

64-70 rue Rouget de Liste  
92150 SURESNES

ATELIER ET  
**ENTREPÔT**

2-16 avenue Arago Lot.11,  
91420 MORANGIS