

TABLE 43" OHIO



FICHE TECHNIQUE



OPTION GARANTIE
PREMIUM 3 ANS



Ne vous souciez plus de rien. Si une panne survient, la garantie 3 ans premium a été créée pour que nous intervenions sur toute la France dans un délai de 72 heures sur site. Votre produit est alors soit réparé sur place, soit échangé par un produit neuf.



CARACTÉRISTIQUES TECHNIQUES

Écran	43" (108cm) IPS direct Led Backlit 16/9, anti-reflets Équipé de la technologie tactile capacitive 12 points
Temps de réponse	12 ms
Contraste	1100:1
Luminosité	380 cd/m ²
Angle de vision	Horizontal/vertical: 178°/178°; droite/gauche: 89°/89°; en avant/en arrière: 89°/89°
Résolution	Full HD 1080p, 1920x1080
Fréquence horizontale/ verticale	30-83 KHz / 50-76Hz
Surface de travail HxL	529,41 x 941,18 mm

PORTS ET CONNECTEURS

Entrée analogique	VGA
Entrée digitale	DVI x1 / HDMI x2 / DisplayPort x1
Entrée audio	Mini Jack x1
Entrées de contrôle du moniteur	RS232 x1 / RJ45 x1 / IR x1
Sorties Audio	Mini Jack x1 / Haut-parleurs 2x8 W
Haut-parleurs	2 x 7 W (Stereo)
HDCP	Oui
Norme VESA	400x200mm

GESTION DE L'ÉNERGIE

Bloc d'alimentation	interne
Alimentation	AC 100 - 240V, 50/60Hz
Gestion de l'alimentation	75W typique, 1.0W en veille

NORMES

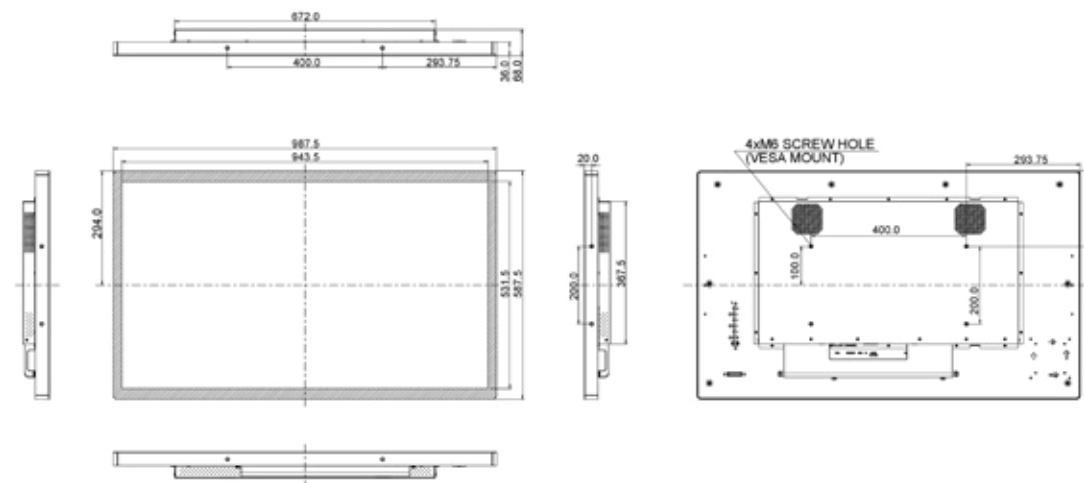
Certifications	CB, CE, TÜV-BAUART, CU, CULUS
Classe d'efficacité énergétique	A

DIMENSIONS/POIDS

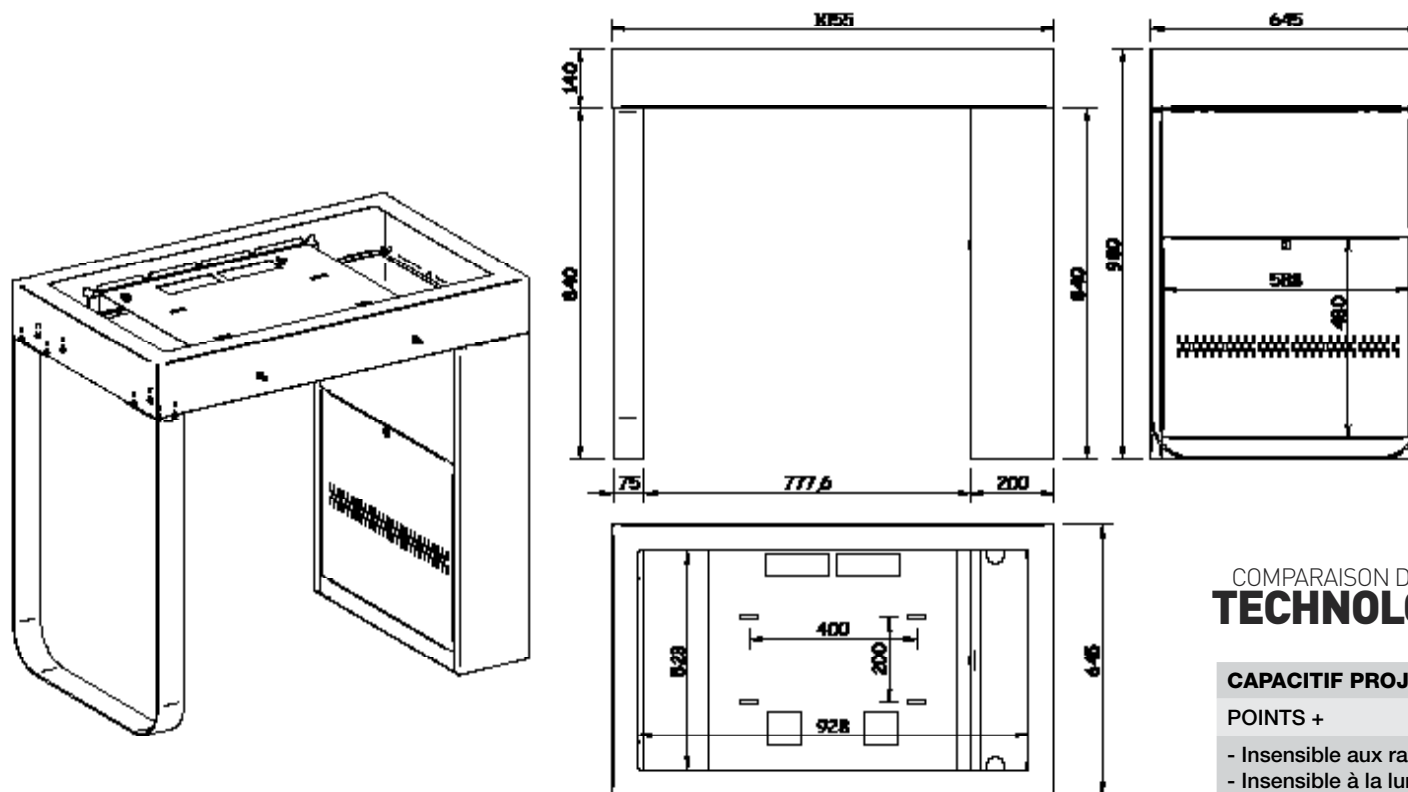
Dimensions LxHxP	987,5 x 587,7 x 68mm
Poids	21,6Kg

CARACTÉRISTIQUES MINI PC - en option -

Processeur	Intel®
Mémoire	2Gb
Graphisme	Intel® HD Graphics
Connectivité	USB / HDMI
Stockage	32 Go
Réseau	Wifi
Energie	Adaptateur CA
Système d'exploitation	Windows 10



DIMENSIONS

COMPARAISON DES
TECHNOLOGIES TACTILES

CAPACITIF PROJÉTÉ

POINTS +

- Insensible aux rayures
- Insensible à la lumière ambiante
- Etanchéité en façade
- Multi points

POINTS -

- Ne peut être utilisé avec des gants épais
- On ne peut appliquer un verre ou autre support au-dessus

OPTIQUE

POINTS +

- Technologie pas chère
- Facile à intégrer sur un moniteur standard

POINTS -

- Encrassage des réglottes réceptrices assez courant et qui entraîne des zones d'ombre
- Le positionnement des capteurs dans les angles doit être parfait car sinon, cela crée des zones d'ombre sur les bords
- Création de zones d'ombre si de la lumière forte est dirigée sur les réglottes réceptrices sur les pourtours

DÉVELOPPEMENT D'APPLICATIONS TACTILES POUR BORNES INTERACTIVES

NOTRE ÉQUIPE DE DÉVELOPPEURS ET DESIGNERS
VOUS ACCOMPAGNE DANS LA RÉALISATION DE VOTRE APPLICATION

MODULES D'APPLICATIONS TACTILES PERSONNALISABLES

BESOIN D'UN COUP DE MAIN POUR CONCEVOIR VOTRE CONTENU ?
NOUS PROPOSONS UNE GRANDE VARIÉTÉ DE TEMPLATES PRÉDÉFINIS !

NOS PACKS APPLIS TACTILES

APPLICATIONS STANDARDISÉES POUR BORNES



CRÉATION DE CONTENU TACTILE

SUR-MESURE

Menus interactifs, tableaux d'entreprise, réservations en ligne, fil d'actualités, horaires, tarifs, etc. L'affichage digital connecté et interactif vous permet d'impliquer votre cible et dialoguer à l'aide d'écrans tactiles ou de bornes interactives parfaitement intégrés à votre communication. Notre studio de création est à votre service afin de scénariser et **développer vos applications tactiles sur-mesure.**

Du diaporama simple à l'animation 3D la plus complexe, tout est possible. La seule limite reste l'imagination !

Nos équipes sont composées d'experts de l'application tactile venus d'horizons différents, unis par une même passion. Nous partageons également le sens de l'innovation et l'amour du travail bien fait.