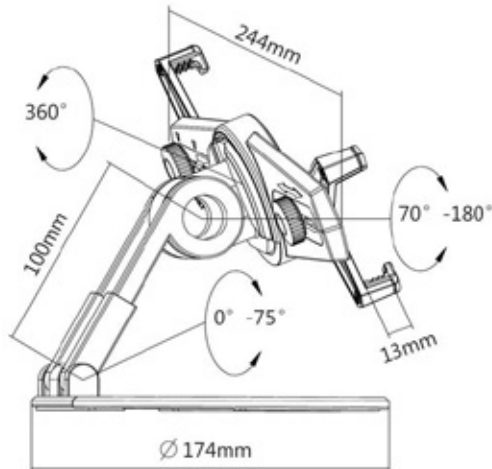


BORNE TABLETTE CHANDLER

Le support est une solution de table conçue pour accueillir la majorité des tablettes comprises entre 7" et 10,4".

Il se compose d'une base à poser sur table et d'un système à bras orientable muni de deux pattes ultra-réglables pour assurer à votre tablette un maintien parfait, et pour l'utiliser selon votre besoin.

Il conviendra donc à tous les utilisateurs qui recherchent une solution économique, facile à installer et à utiliser.



OPTION GARANTIE
PREMIUM 3 ANS



Ne vous souciez plus de rien. Si une panne survient, la garantie 3 ans premium a été créée pour que nous intervenions sur toute la France dans un délai de 72 heures sur site. Votre produit est alors soit réparé sur place, soit échangé par un produit neuf.

CARACTÉRISTIQUES
TECHNIQUES

Type de support	Table
Compatibilité	La plupart des tablettes de 7" à 10,4"
Dimensions requises	Diagonale 17 cm - 28 cm
Rotation	360°
Pivot (paysage/portrait)	Oui
Passage des câbles	Oui
Couleurs	gris et noir
Matériau de fabrication	Acier, plastique
Poids du produit seul	0,3 Kg
Poids avec emballage	0,6 Kg
Dimensions de l'emballage	32x26x6 cm

DÉVELOPPEMENT D'APPLICATIONS TACTILES POUR BORNES INTERACTIVES

NOTRE ÉQUIPE DE DÉVELOPPEURS ET DESIGNERS
VOUS ACCOMPAGNE DANS LA RÉALISATION DE VOTRE APPLICATION

MODULES D'APPLICATIONS TACTILES PERSONNALISABLES

BESOIN D'UN COUP DE MAIN POUR CONCEVOIR VOTRE CONTENU ?
NOUS PROPOSONS UNE GRANDE VARIÉTÉ DE **TEMPLATES PRÉDÉFINIS** !

NOS PACKS APPLIS TACTILES

APPLICATIONS STANDARDISÉES POUR BORNES



CRÉATION DE CONTENU TACTILE SUR-MESURE

Menus interactifs, tableaux d'entreprise, réservations en ligne, fil d'actualités, horaires, tarifs, etc. L'affichage digital connecté et interactif vous permet d'impliquer votre cible et dialoguer à l'aide d'écrans tactiles ou de bornes interactives parfaitement intégrés à votre communication. Notre studio de création est à votre service afin de scénariser et **développer vos applications tactiles sur-mesure.**

Du diaporama simple à l'animation 3D la plus complexe, tout est possible. La seule limite reste l'imagination ! Nos équipes sont composées d'experts de l'application tactile venus d'horizons différents, unis par une même passion. Nous partageons également le sens de l'innovation et l'amour du travail bien fait.