

BORNE INITIALE



Prenez plaisir à exposer votre site ou application sur cette borne toute en rondeur.

La tablette pivote au choix en mode portrait ou paysage.

Entièrement personnalisable.

Cet ensemble est livré sans tablette.

Poids : 9,5 kg

(autres tables nous consulter)

- IPAD 2, 3 & 4
- IPAD AIR 1/2
- SAMSUNG TAB E/A/3/4
- LENOVO YOGA 300
- BOULANGER SMART TAB 1003 S
- IPHONE 6



9,5 kg

EN OPTION



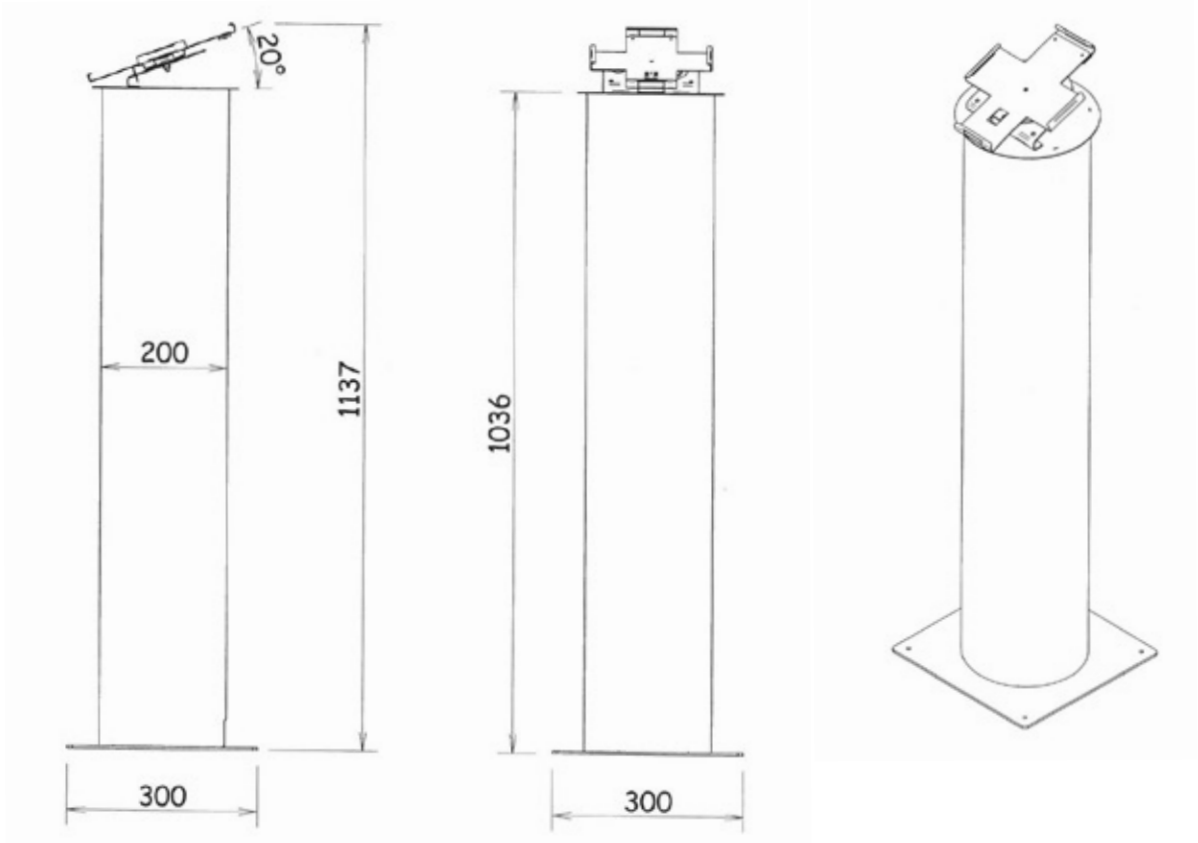
Dimensions : 1170x345x330mm
Avec roulettes : 1123x345x330mm

OPTION GARANTIE PREMIUM 3 ANS

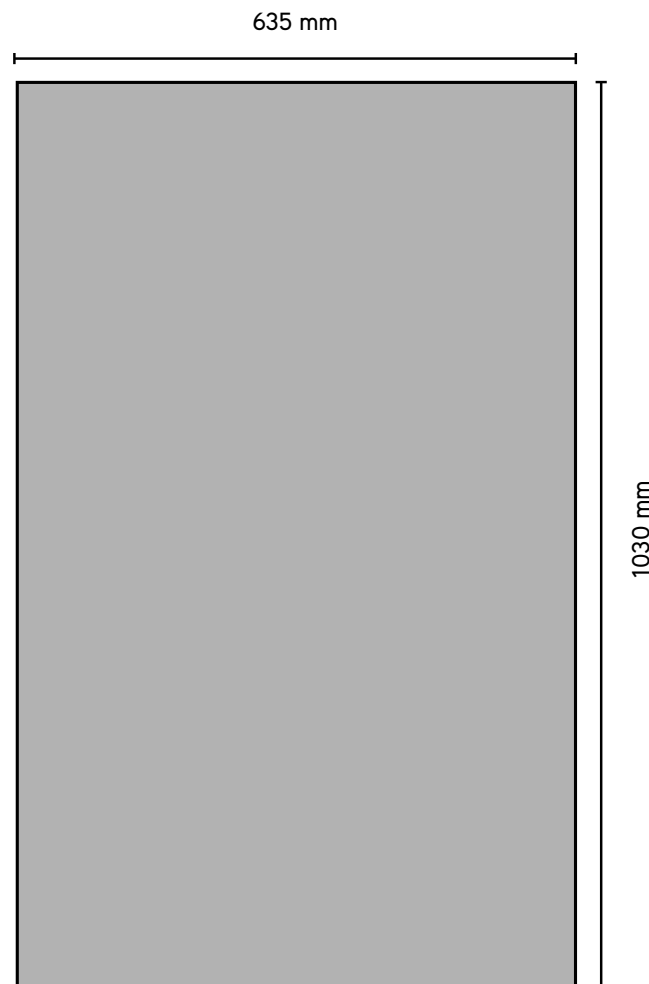


Ne vous souciez plus de rien. Si une panne survient, la garantie 3 ans premium a été créée pour que nous intervenions sur toute la France dans un délai de 72 heures sur site. Votre produit est alors soit réparé sur place, soit échangé par un produit neuf.

DIMENSIONS



> L.635xH.1030mm



LES LOGICIELS



Toutes les images doivent être en mode CMJN
Format PDF haute-définition
Résolution : 300 dpi à l'échelle 1/4
Prévoir les fonds perdus*
Aplatir les fichiers



Vectoriser toutes les polices
Incorporer les liens images
Prévoir les fonds perdus*
Ne pas mettre de photo, mais uniquement des images vectorielles

*uniquement si indiqué dans gabarit



Nous recommandons l'utilisation des logiciels de la suite Adobe CS5 ou antérieure, versions Mac ou PC. Si vos mises en page sont réalisées avec un autre logiciel, merci de nous contacter.

Dans le souci d'un rendu conforme à vos exigences, il est impératif que chacun de vos fichiers soit aplati et que sa taille n'excède pas 100 Mo.

Dans le cas contraire, nous déclinons toute responsabilité dans une éventuelle non conformité du produit final.

Pour tout renseignement complémentaire, vous pouvez contacter notre service graphique.

LES IMAGES

Pour une impression de qualité maximale, nous vous recommandons de conserver vos images à une résolution de 75 dpi minimum au format CMJN. Nous déconseillons fortement l'utilisation dans vos documents, de photos provenant d'appareils numériques non professionnels. La plupart des images téléchargées sur le web ne sont destinées qu'à l'affichage écran et non à l'impression.

DÉVELOPPEMENT D'APPLICATIONS TACTILES POUR BORNES INTERACTIVES

NOTRE ÉQUIPE DE DÉVELOPPEURS ET DESIGNERS
VOUS ACCOMPAGNE DANS LA RÉALISATION DE VOTRE APPLICATION

MODULES D'APPLICATIONS TACTILES PERSONNALISABLES

BESOIN D'UN COUP DE MAIN POUR CONCEVOIR VOTRE CONTENU ?
NOUS PROPOSONS UNE GRANDE VARIÉTÉ DE TEMPLATES PRÉDÉFINIS !

NOS PACKS APPLIS TACTILES APPLICATIONS STANDARDISÉES POUR BORNES



CRÉATION DE CONTENU TACTILE SUR-MESURE

Menus interactifs, tableaux d'entreprise, réservations en ligne, fil d'actualités, horaires, tarifs, etc. L'affichage digital connecté et interactif vous permet d'impliquer votre cible et dialoguer à l'aide d'écrans tactiles ou de bornes interactives parfaitement intégrés à votre communication. Notre studio de création est à votre service afin de scénariser et **développer vos applications tactiles sur-mesure.**

Du diaporama simple à l'animation 3D la plus complexe, tout est possible. La seule limite reste l'imagination ! Nos équipes sont composées d'experts de l'application tactile venus d'horizons différents, unis par une même passion. Nous partageons également le sens de l'innovation et l'amour du travail bien fait.