

BORNE 65" HYBRID



La Table tactile 65" Hybrid vous permet de choisir entre une utilisation borne ou table tactile grâce à ses deux positions facilement accessibles.
Ses dimensions hors catégories positionnent cette table interactive 65" dans le domaine du très grand format.

Équipée d'un écran liyama haute performance 65" (178 cm) en capacitif projeté, c'est une solution innovante et performante pour vos démonstrations, salons, expos, showrooms et accueils de société.
Cette borne nécessite un PC (PC Intel en option).



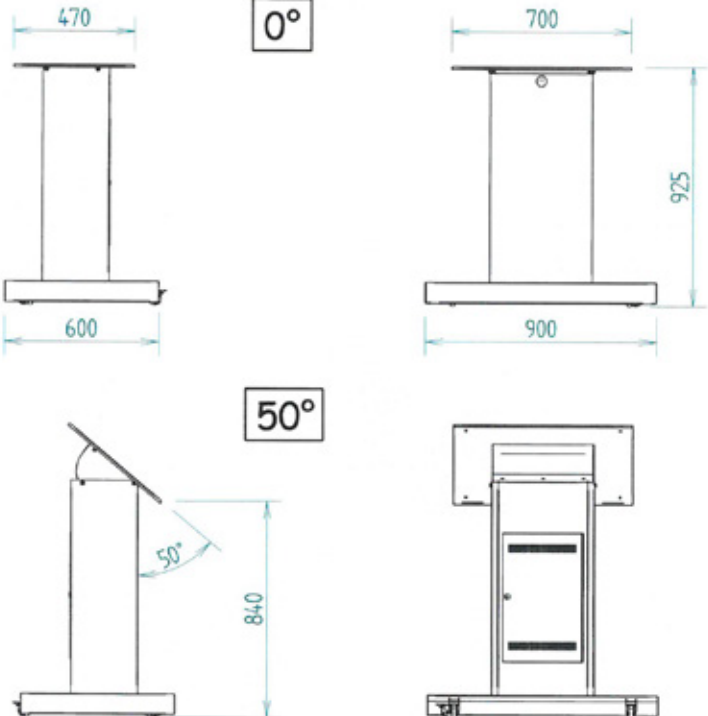
OPTION GARANTIE
PREMIUM 3 ANS



Ne vous souciez plus de rien. Si une panne survient, la garantie 3 ans premium a été créée pour que nous intervenions sur toute la France dans un délai de 72 heures sur site. Votre produit est alors soit réparé sur place, soit échangé par un produit neuf.



DIMENSIONS



CARACTÉRISTIQUES MINI PC - en option -

Processeur	Intel®
Mémoire	2Gb
Graphisme	Intel® HD Graphics
Connectivité	USB / HDMI
Stockage	32 Go
Réseau	Wifi
Energie	Adaptateur CA
Système d'exploitation	Windows 10

COMPARAISON DES TECHNOLOGIES TACTILES

CAPACITIF PROJÉTÉ

POINTS +

- Insensible aux rayures
- Insensible à la lumière ambiante
- Etanchéité en façade
- Multi points
- Fluidité dans l' utilisation

POINTS -

- Ne peut être utilisé avec des gants épais
- On ne peut appliquer un verre ou autre support au-dessus

OPTIQUE

POINTS +

- Technologie pas chère
- Facile à intégrer sur un moniteur standard

POINTS -

- Encrassage des réglottes réceptrices assez courant et qui entraîne des zones d'ombre
- Le positionnement des capteurs dans les angles doit être parfait car sinon, cela crée des zones d'ombre sur les bords
- Création de zones d' ombre si de la lumière forte est dirigée sur les réglottes réceptrices sur les pourtours

CARACTÉRISTIQUES

ÉCRAN

Diagonal	65", 165 cm / 16/9°
Matrice	IPS LED, verre avec revêtement AG
Résolution	3840x2160 (RGBW), 8.3 megapixel)
Luminosité	400 cd/m ² avec écran tactile
Contraste	1000:1 typique
Temps de réponse	8 ms
Angle de vision	horizontal/vertical :178° / droite/gauche : 89° / avant/arrière : 89°
Technologie tactile	capacitive projetée, multitouch (50 points tactiles compatibles - les périphériques seulement avec un OS approprié), activé par le doigt ou par un pointeur magnétique
Épaisseur du verre	5 mm
Transparence de la lumière	80%
Surface de travail	H.805,6xL.1430,4mm
Traitement anti reflets	Oui
Durée maximum d'utilisation en discontinue	24 heures par jour
PORTS ET CONNECTEURS	
Entrée analogique	1x VGA (max full HD @60Hz)
Entrée digitale	3x HDMI, 1x DisplayPort
Entrée vidéo	1x MiniJack
Sortie audio	2x haut-parleurs
Contrôles	RS232C (IN), USB 2.0 (touch IN), USB 2.0 (mediaplayer), IR Extender

FONCTIONS SPÉCIALES

Haut-parleurs	2x8 W (stereo)
Norme VESA	600x400 mm
Plug & Play	VESA DDC2B™
Boutons de contrôle	Menu OSB dans 8 langues (EN, FR, ES, DE, NL, PL, RUS, IT) et boutons de contrôle en façade (alimentation, en haut/ volume+, en bas/ volume-, auto/exit, Entrée/OK, menu)
Télécommandes externes	Oui

ACCESSOIRES

Pilotes	Multi-touch: Windows® 7/8/10, Linux (3.0x)
Accessoires fournis	câble d'alimentation, câble HDMI, câble DisplayPort, câble USB, câble Extension InfraRouge, télécommande, pile bouton, clip, cache-câble, guide de démarrage rapide, guide de sécurité

GESTION DE L'ÉNERGIE

Alimentation	AC 100-240 V, 50/60 Hz
Bloc d'alimentaion	interne
Puissance d'utilisation	105 W typique, max. 0.5 W en mode veille
Gestion de l'alimentation	VESA DPMS

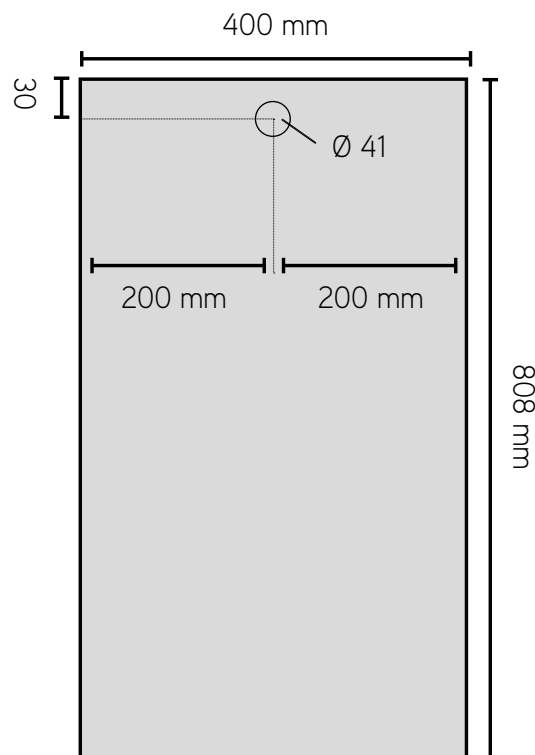
LABEL D'EFFICACITÉ ÉNERGÉTIQUE (UE)

Classe d'efficacité énergétique	A+
Consommation d'énergie en utilisation normale	108,4 W
Consommation d'énergie annuelle	158 kWh/an (sur la base de la consommation électrique d'un téléviseur fonctionnant 4 heures par jour pendant 365 jours. La consommation d'énergie réelle dépendra de la façon dont le téléviseur est utilisé)

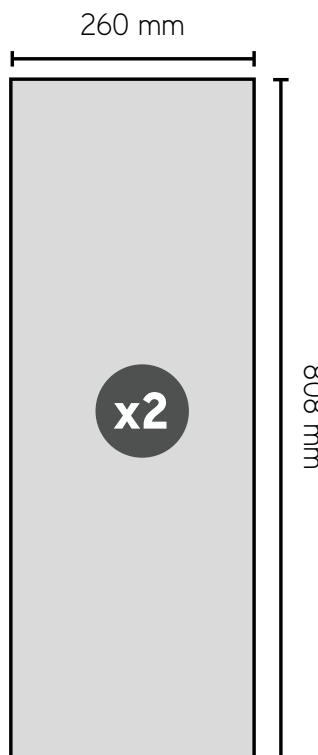
DIMENSIONS ET POIDS

Dimensions LxHxP	1530,5x905,5x67,5mm
Poids	60 Kg

FACE AVANT



FACES LATÉRALES



LES LOGICIELS



Toutes les images doivent être en mode CMJN
Format PDF haute-définition
Résolution : 300 dpi à l'échelle 1/4
Prévoir les fonds perdus*
Aplatir les fichiers



Vectoriser toutes les polices
Incorporer les liens images
Prévoir les fonds perdus*
Ne pas mettre de photo, mais uniquement des images vectorielles

*uniquement si indiqué dans gabarit



Nous recommandons l'utilisation des logiciels de la suite Adobe CS5 ou antérieure, versions Mac ou PC. Si vos mises en page sont réalisées avec un autre logiciel, merci de nous contacter.

Dans le souci d'un rendu conforme à vos exigences, il est impératif que chacun de vos fichiers soit aplati et que sa taille n'excède pas 100 Mo.

Dans le cas contraire, nous déclinons toute responsabilité dans une éventuelle non conformité du produit final.

Pour tout renseignement complémentaire, vous pouvez contacter notre service graphique.

LES IMAGES

Pour une impression de qualité maximale, nous vous recommandons de conserver vos images à une résolution de 75 dpi minimum au format CMJN. Nous déconseillons fortement l'utilisation dans vos documents, de photos provenant d'appareils numériques non professionnels. La plupart des images téléchargées sur le web ne sont destinées qu'à l'affichage écran et non à l'impression.

DÉVELOPPEMENT D'APPLICATIONS TACTILES POUR BORNES INTERACTIVES

NOTRE ÉQUIPE DE DÉVELOPPEURS ET DESIGNERS
VOUS ACCOMPAGNE DANS LA RÉALISATION DE VOTRE APPLICATION

MODULES D'APPLICATIONS TACTILES PERSONNALISABLES

BESOIN D'UN COUP DE MAIN POUR CONCEVOIR VOTRE CONTENU ?
NOUS PROPOSONS UNE GRANDE VARIÉTÉ DE **TEMPLATES PRÉDÉFINIS** !

NOS PACKS APPLIS TACTILES

APPLICATIONS STANDARDISÉES POUR BORNES



CRÉATION DE CONTENU TACTILE

SUR-MESURE

Menus interactifs, tableaux d'entreprise, réservations en ligne, fil d'actualités, horaires, tarifs, etc. L'affichage digital connecté et interactif vous permet d'impliquer votre cible et dialoguer à l'aide d'écrans tactiles ou de bornes interactives parfaitement intégrés à votre communication. Notre studio de création est à votre service afin de scénariser et **développer vos applications tactiles sur-mesure.**

Du diaporama simple à l'animation 3D la plus complexe, tout est possible. La seule limite reste l'imagination !

Nos équipes sont composées d'experts de l'application tactile venus d'horizons différents, unis par une même passion. Nous partageons également le sens de l'innovation et l'amour du travail bien fait.