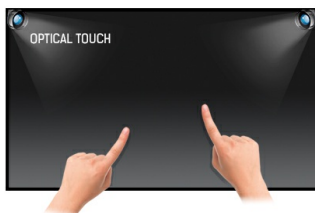




Double écran tactile 24", basé sur la technologie tactile optique

Le ProLite T2453MTS-B1 repose sur la technologie tactile optique (2 points tactiles) avec une façade en verre résistante aux rayures, offrant une clarté d'image et une durabilité de l'écran de qualité supérieure. L'écran peut être touché avec un stylet doux, le doigt ou une main gantée, ce qui le rend approprié pour un certain nombre d'applications. Une base solide et stable soutient l'écran tactile avec un support réglable. Plusieurs entrées (VGA, HDMI, DVI) sont disponibles pour une connectique flexible ainsi qu'un connecteur USB pour l'interface tactile. Egalement disponible en 21.5 pouces: [ProLite T2253MTS-B1](#)



Technologie tactile - Optical

Cette technologie utilise des caméras et récepteurs infra-rouges. Un toucher sera enregistré avec grande précision lorsque le faisceau infra-rouge sera coupé par un doigt ou un stylet. C'est la seule technologie tactile qui ne compte pas sur un revêtement ou un substrat pour enregistrer un contact. Il est donc impossible d'user physiquement ce moniteur.



OverDrive ON / OFF

Lorsque des dessins très compliqués sont affichés, votre moniteur peut quelques fois devenir flou. Mettre en fonction l'« overdrive » peut permettre d'éliminer ce problème.

01 CARACTÉRISTIQUES DE L'ÉCRAN

Diagonale	23.6", 59.8cm
Matrice	VA LED-backlit
Résolution native	1920 x 1080 (2.1 megapixel Full HD)
Le ratio d'aspect	16:9
Luminosité	250 cd/m ² typique
Luminosité	220 cd/m ² avec l'écran tactile
Contraste	3000:1 typique
Transparence de la lumière	88%
Contraste dynamique	12M:1
Temps de reponsé	4ms
Angle de vision	horizontal/vertical: 178°/ 178°, droit/gauche: 89°/89°, en avant/en arrière: 89°/89°
Couleurs supportées	16.7mln 8bit (6bit + Hi-FRC)
Fréquence horizontale	30 - 80KHz
Fréquence verticale	55 - 75Hz
Surface de travail H x L	521.3 x 293.2mm, 20.5 x 11.5"
Taille du pixel	0.272mm
Couleur du cadre et finition	noir, mate

02 TACTILE

Technologie tactile	optique
Points de contact	2 (HID, les périphériques seulement avec un OS approprié)
Méthode tactile	stylet, doigt, gant
Interface tactile	USB
Systèmes d'exploitations compatibles	Tous les Moniteurs Iiyama sont compatibles "Plug & Play" sous Windows ou LINUX. Pour plus de détails sur les modèles tactiles compatibles avec les OS supportés, merci de vous référer au fichier des instructions du pilote disponible dans la rubrique "Téléchargement".

03 PORTS ET CONNECTEURS

Entrée signal analogique	VGA x1
Entrée signal digital	DVI x1 HDMI x1
Sorties Audio	Haut-parleurs 2 x 2W
HDCP	oui
USB HUB	x2 (2.0)

04 CARACTERISTIQUES

Blocage OSD	oui
-------------	-----

05 GENERAL

Langues OSD	EN, DE, FR, ES, IT, RU, JP, CZ, NL, PL
Boutons de contrôle	Alimentation, Menu/ Entrer, Réglage vers le haut/ Audio, Réglage vers le bas/ ECO, Entrée/ Quitter

Paramètres réglables

réglage automatique, réglage de l'image (contraste, luminosité, mode ECO, réducteur de la lumière bleue, contr. avancé, overdrive, gamma, technologie X-res), géométrie (position H, position V, horloge pixel, phase), réglage de la couleur (temp des couleurs, réglages d'utilisateur, tonalité, saturation, i-Style colour), OSD (position H. OSD, position V. OSD, délai affichage OSD, après que coupe AC), langue, Remise à zéro, divers (aigu ou doux, réglage du mode vidéo, logo d'accueil, DDC/CI, moniteur information), sélection entrée, réglage audio Réglage audio (volume, muet, audio, entrée audio)

Sécurité	adapté à la fermeture Kensington-lock™
Réducteur de lumière bleue	oui
Plug&Play	DDC/CI, DDC2B

06 MECANIQUE

Angle d'inclinaison	73° en avant; 3° en arrière
Montage VESA	100 x 100mm

07 ACCESSOIRES INCLUS

Câbles	câble d'alimentation (1.8m), USB (1.8m), HDMI (1.8m)
Guides	guide démarrage rapide, guide de sécurité

08 GESTION DE L'ÉNERGIE

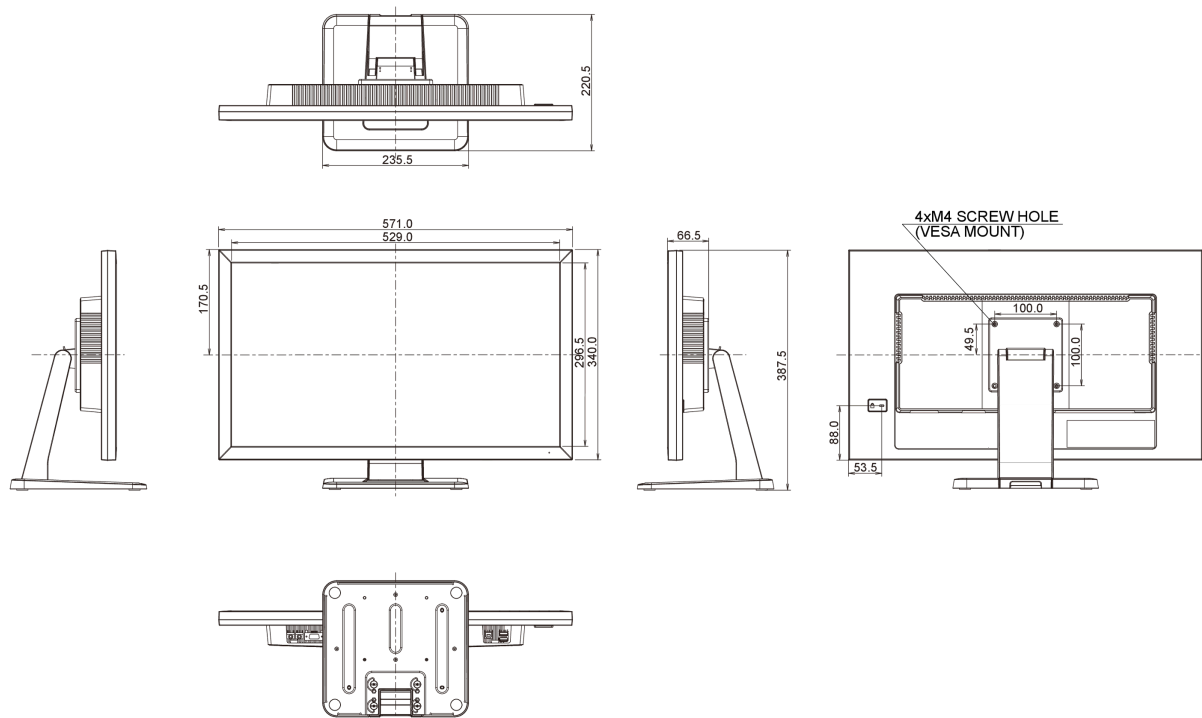
Bloc d'alimentation	interne
Alimentation	AC 100 - 240V, 50/60Hz
Gestion d'alimentation	18W typique, 0.5W en veille

09 NORMES

Certifications	CB, CE, TÜV-Bauart, EAC
Classe d'efficacité énergétique	A
Autre	Norme REACH SVHC au dessus de 1% de plomb

10 DIMENSIONS / POIDS

Dimensions produit L x H x P	517 x 387.5 x 220.5mm
Poids (sans boîte)	6kg
Code EAN	4948570116508



Toutes les marques nommées sur ce site sont des marques déposées. Iiyama ne pourra être tenu responsable d'éventuelles erreurs ou omissions contenues sur ce site. Tous les écrans LCD Iiyama sont conformes à la norme ISO-9241-307:2008 pour ce qui concerne les défauts de pixel.

© IIYAMA CORPORATION. ALL RIGHTS RESERVED