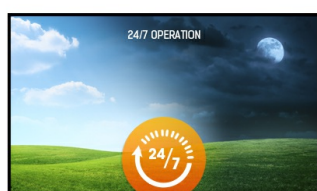




Moniteur professionnel pour l'affichage dynamique 55 pouces avec un fonctionnement 24/7 et une haute luminosité

Profitez du soleil avec le ProLite LH5510HSHB. Un moniteur professionnel haute luminosité 2500cd/m² Full HD (1920x1080) pour l'affichage dynamique offrant une image très claire dans n'importe quel environnement lumineux. Il est doté d'une dalle IPS M+ LED non noircissante pour une reproduction des couleurs et des performances d'affichage exceptionnelles et durables et d'une consommation d'énergie 50% inférieure à la moyenne du marché.

Le LH5510HSHB dispose des orientations « portrait » et « paysage » et d'un fonctionnement 24/7, offrant aux entreprises une solution efficace, durable et économe en énergie pour capter l'attention de leur public même dans les environnements les plus lumineux.



24/7

Ces moniteurs 24/7 sont conçus pour une utilisation en continu.



Capteur de lumière

Le capteur de lumière ambiante détecte les changements de conditions d'éclairage de l'environnement et ajuste automatiquement la luminosité du rétroéclairage des écrans pour la compenser, augmenter ou diminuer.

01 CARACTÉRISTIQUES DE L'ÉCRAN

Diagonale	55", 138.8cm
Matrice	IPS M+ LED, finition mate
Résolution native	1920 x 1080 @60Hz (2.1 megapixel Full HD)
Le ratio d'aspect	16:9
Luminosité	2500 cd/m ² typique
Contraste	1000:1 typique
Temps de reponsé	9ms
Angle de vision	horizontal/vertical: 178°/178°, droit/gauche: 89°/89°, en avant/en arrière: 89°/89°
Couleurs supportées	16.7mln 8bit
Fréquence horizontale	30 - 83KHz
Fréquence verticale	50 - 76Hz
Surface de travail H x L	1209.6 x 680.4mm, 47.6 x 26.8"
Largeur Cadre (côtés, haut, bas)	15.3mm, 15.3mm, 15.3mm
Taille du pixel	0.630mm
Couleur du cadre et finition	noir, mate

02 PORTS ET CONNECTEURS

Entrée signal analogique	VGA x1
Entrée signal digital	DVI x1 HDMI x1 DisplayPort x1
Entrées audio	Mini jack x1
Entrées de contrôle du moniteur	RS-232c x1
Sorties Audio	Haut-parleurs 2 x 5W
HDCP	oui

03 CARACTERISTIQUES

Extra	LCD avec traitement anti noircissement (H-Tni 110°C), poignées, orientation portrait gauche et droite, lisible en plein soleil.
Durée maximum d'utilisation en discontinue	24/7
Matière du cadre	metal
Capteur luminosité	oui

04 GENERAL

Langues OSD	EN, DE, FR, IT, RU, CZ, NL, PL
Boutons de contrôle	Alimentation, En haut/ Sélection Entrée, Menu, En bas / Luminosité
Paramètres réglables	luminosité (luminosité OSD, capteur lum. ambiante avec décalage OSD. lumonisté, contraste, sortie). entree de signal, son (volume., muet, sortie), couleur (sRGB, température de couleur, sortie), image (ajustement auto, horloge, phase., position H.. positione V., sortie), outils (controle OSD, remiose a zéro, netteté, 640/720, sortie) sortie
Plug&Play	DDC2B, Mac OSX

05 MECANIQUE

Orientation	paysage, portrait
Conception sans ventilateur	oui

Montage VESA	400 x 200mm, 400 x 300mm
Température d'utilisation	0°C - 50°C
Température de stockage	- 20°C - 60°C
MTBF	100000 heures (sauf rétro-éclairage)

06 ACCESSOIRES INCLUS

Câbles	câble d'alimentation (1.8m), HDMI (1.8m), RS-232c (2.5m)
Guides	guide démarrage rapide, guide de sécurité
Autres	light sensor cable

07 GESTION DE L'ÉNERGIE

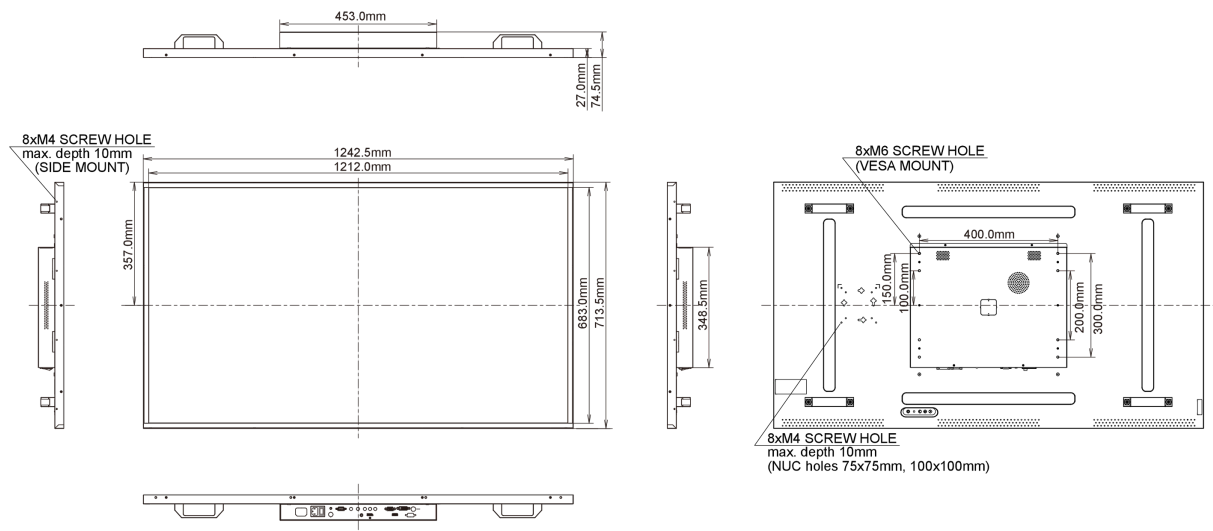
Bloc d'alimentation	interne
Alimentation	AC 100 - 240V, 50/60Hz
Gestion d'alimentation	175W typique, 0.5W en veille

08 NORMES

Certifications	CB, CE, TÜV-Bauart, ErP, WEEE, CU, REACH
Classe d'efficacité énergétique	C

09 DIMENSIONS / POIDS

Dimensions produit L x H x P	1242.6 x 713.6 x 74.3mm
Dimensions de la boîte L x H x P	1386 x 835 x 212mm
Poids (sans boîte)	37.5kg
Code EAN	4948570116614



Toutes les marques nommées sur ce site sont des marques déposées. iiyama ne pourra être tenu responsable d'éventuelles erreurs ou omissions contenues sur ce site. Tous les écrans LCD iiyama sont conformes à la norme ISO-9241-307:2008 pour ce qui concerne les défauts de pixel.

© IIYAMA CORPORATION. ALL RIGHTS RESERVED