

Écran Vitrine IPS FHD 49 pouces

49XS2E

ECRAN LED

Dalle IPS – M+

Fan-Less (sans ventilateurs)

webOS 3.0, SoC Quad Core

RESOLUTION FHD

1920x1080

LUMINOSITE

2500cd/m² (Typ)

CONTRASTE

1,000:1

ANGLE DE VISION

178°/178°

MODE PORTRAIT & PAYSAGE

BEZEL

9mm (H/B), 6,5mm (G/D)

CONTROLE LAN RJ45, RS232C

HDMI (2), DP, DVI, USB

SMART ENERGY SAVING

GARANTIE 3 ANS



DONNES PROVISOIRES



Écran Vitrine IPS FHD 49 pouces

49XS2E

PANEL	
Type de dalle	IPS - M+
Rétro-éclairage	LED
Transflectif	-
Taille	49" (124cm)
Ratio	16/9
Résolution	1920x1080
Luminosité	2500cd/m ² (Typ)
Taux de contraste (original)	1,000:1
Nombre de couleurs	16.7 Millions
Angles de vision (H/V)	178/178
Temps de réponse	9ms
Durée de vie	50,000 heures
Garantie fonctionnement	24Hr/7J
Traitement de la dalle	2H, Anti-reflet (Haze 3%)
Affichage	Portrait et paysage

VIDEO (PC)	
Résolution max.	1920 x 1080 @60Hz (HDMI, DVI-D, DP)
Résolution recommandée	1920 x 1080 @60Hz (HDMI, DVI-D, DP)
Fréquence d'affichage horizontale	30 - 83kHz (HDMI, DVI-D, DP)
Fréquence d'affichage verticale	56 - 60Hz (HDMI, DVI-D, DP)
Mode d'images	Vivid, Standard, APS, Cinema, Sports, Game, Expert1/2

CONNECTIQUES	
Entrées Numériques	HDMI (2), DP, DVI-D
Entrées Analogiques	-
Entrées Audio	Oui (1)
Entrées Contrôle externe	RS232C, RJ45, Récepteur IR, Capteur de pixel
Port USB	Oui (1)
Lecteur carte SD	-
Sorties Numériques	DP (1)
Sorties Analogiques	-
Sorties Haut-parleurs externes	Oui (1, G/D)
Sorties Contrôle externe	RS232C

FONCTIONS SPECIALES	
Contrôle de température	Oui
Contrôle de luminosité automatique	Oui
Mur d'images	Oui (jusqu'à 15x15)
Méthode ISM	Oui
Verrouillage des touches	Oui
Smart Energy Saving	Oui
Lecture des fichiers Multimedia via USB	Oui
PIP/PBP	-
Mémoire interne	8Go (dont 4Go pour le système)
Wi-Fi	Oui (via Dongle)
Gestion de Playlist	-
HDMI-CEC	-
Rotation du contenu	-

CERTIFICATIONS	
Sécurité	UL / cUL / CB / TUV
EMC	FCC Class "A" / CE / KC
ErP / Energy Star	- / -

COMPATIBILITE LOGICIELLE	
SuperSign	CMS / Link
Slot OPS	-
Slot Media Player externe	-

CONDITIONS DE FONCTIONNEMENT	
Fan-less (sans ventilateurs)	Oui
Température de fonctionnement	0 °C - 45 °C (sans lumière directe du soleil)
Humidité de fonctionnement	0 °C - 35 °C (avec lumière directe du soleil) 10 % - 80 %

CONSUMMATION ELECTRIQUE	
Type d'alimentation	Intégrée
Fréquence /Voltage	100-240V-, 50/60Hz
Bouton d'extinction totale	-
Consommation (marche normale)	190W
Consommation (Smart Energy Saving)	85W
Consommation (en veille)	0,5W (DP, DVI-D, HDMI)
Consommation (à l'arrêt)	0,5W

CARACTERISTIQUES PHYSIQUES	
Couleur	Noire
Bezel	9mm (H/B), 6,5mm (G/D)
VESA	600mmx400mm
Dimensions (moniteur seul) : L x H x P	1092,8mm x 626,4mm x 83,5mm
Poids (moniteur seul)	21,2kg
Dimensions du carton (moniteur seul) : L x H x P	1194mm x 175mm x 760mm
Poids du carton (moniteur seul)	25,7kg

ACCESSOIRES (INCLUS)	
Câble d'alimentation	Oui
Câble VGA	-
Câble HDMI	Oui
Récepteur Infrarouge	Oui
Télécommande	Oui
Manuel	Oui
CD SuperSign	-

ACCESSOIRES (EN OPTION)	
Capteur de pixel	KT-SPO
Dongle Wi-Fi	AN-WF500
Kit OPS	-
HD Base T	-
Media Player	-

GENCOD	
Code EAN	8806098167623
49XS2E-B	



LG Electronics France
Paris Nord II - 117, avenue des Nations - BP 59372 Villepinte - 95942 ROISSY CDG CEDEX -
Tél. : 01 49 89 89 49 - Fax : 01 49 89 88 69

Service client :



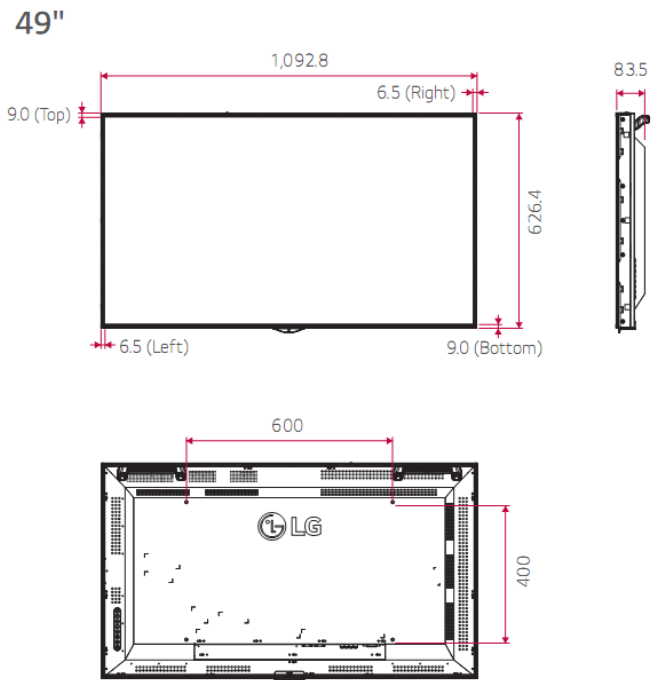
Pour plus d'informations sur les solutions professionnelles :
partner.lge.com/fr

Écran Vitrine IPS FHD

Série XS2E

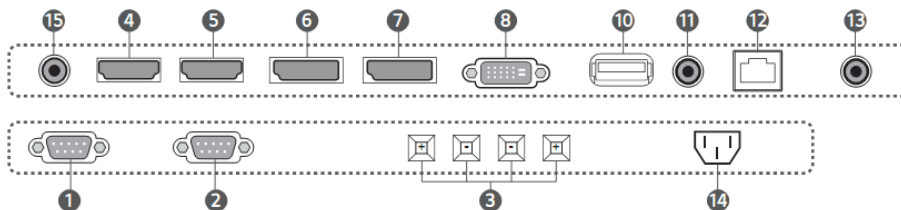
PANNEAU DE CONNECTIQUES

Dimension (unit: mm)



Connectivity

55"/49"



- | | | |
|---------------------|------------|----------------------|
| 1 RS 232C IN | 6 DP IN | 11 AUDIO IN (PC) |
| 2 RS 232C OUT | 7 DP OUT | 12 LAN |
| 3 SPEAKER OUT (8 Ω) | 8 DVI-D IN | 13 PIXEL SENSOR |
| 4 HDMI IN 1 | 9 SD CARD | 14 AC IN |
| 5 HDMI IN 2 | 10 USB IN | 15 IR & LIGHT SENSOR |



LG Electronics France

Paris Nord II - 117, avenue des Nations - BP 59372 Villepinte - 95942 ROISSY CDG CEDEX -
Tél.: 01 49 89 89 49 - Fax : 01 49 89 88 69

Service client :



Pour plus d'informations sur les solutions professionnelles :
partner.lge.com/fr